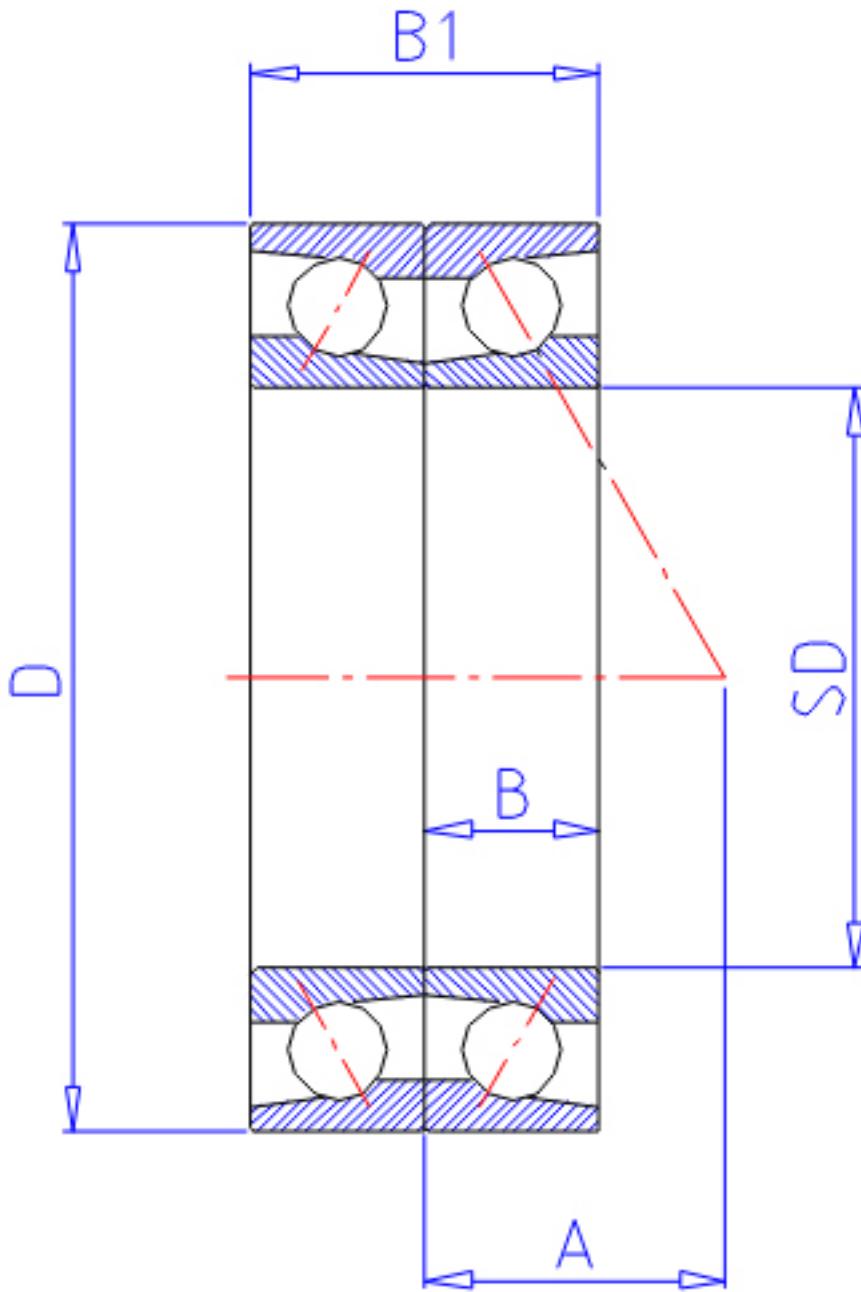


## NTN 7300DB参数

型号	LINA	7300DB		型号
主要尺寸	SD	10	mm	-
	D	35	mm	-
	B	11	mm	宽度
	R	0.6	mm	(最小)
	R1	0.30	mm	(最小)
基本额定载荷	CR	10100	N	动载荷
	COR	4950	N	静载荷
	CRF	1 030	kgf	动载荷
	CORF	500	kgf	静载荷
极限转速	LSG	26 000	r/min	脂润滑
	LS0	34 000	r/min	油润滑
作用点	A	12.000	mm	-
重量	MASS	40	g	重量
主要尺寸	B2	22	mm	宽度
基本额定载荷	CR1	16500	N	动载荷(双列)
	COR1	9850	N	静载荷(双列)
	CRF1	1 680	kgf	动载荷(双列)
	CORF1	1 000	kgf	静载荷(双列)
极限转速	LSG1	20 000	r/min	脂润滑(双列)
	LS01	27 000	r/min	油润滑(双列)
安装尺寸	DA1	60.5	mm	(最小)
	DB1	12.5	mm	(最小)
	DA	30.5	mm	(最大)
	DB11	32.5	mm	(最大)
	RAS	0.6	mm	(最大)
	R1AS	0.3	mm	(最大)

## NTN 7300DB图片



参考资料:<http://www.sozhou.com/p/87c7dcf0.html>

