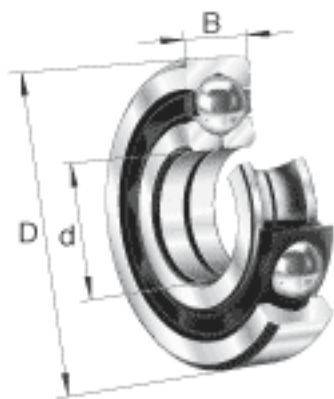
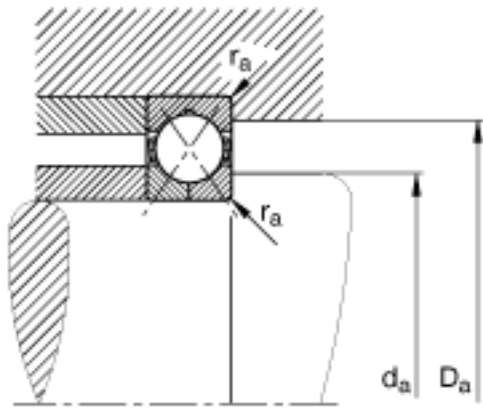
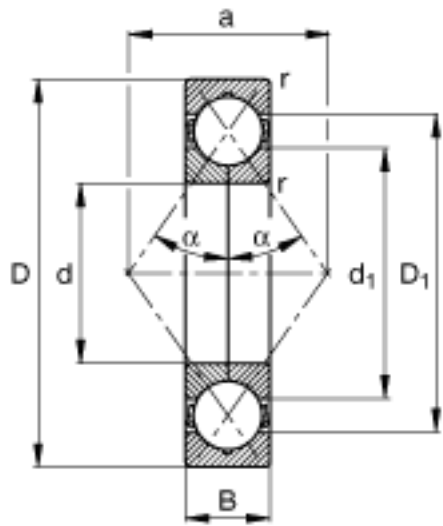


FAG QJ310-MPA参数

尺寸	d	50	mm	-
	D	110	mm	-
	B	27	mm	-
	a	56	mm	-
	D_1	89.6	mm	-
	$D_{a\ max}$	99	mm	-
	d_1	70.8	mm	-
	$d_{a\ min}$	61	mm	-
	$r_{a\ max}$	2	mm	-
	r_{min}	2	mm	-
	重量	m	1390	g
基本额定载荷	C_r	115000	N	基本额定动载荷，径向
	C_{0r}	92000	N	基本额定静载荷，径向
极限转速	n_G	11300	r/min	极限转速
疲劳极限载荷	C_{ur}	6600	N	疲劳极限载荷，径向

FAG QJ310-MPA图片





参考资料:<http://www.sozhou.com/p/87f08da7.html>