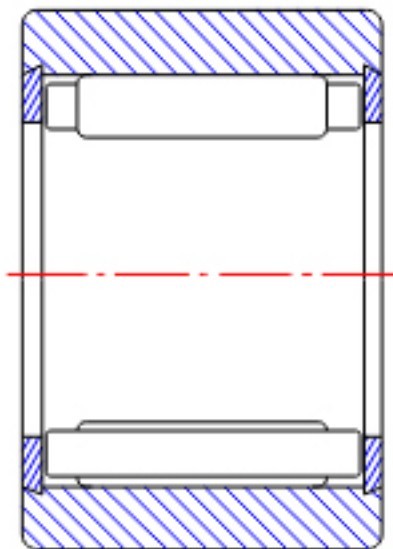


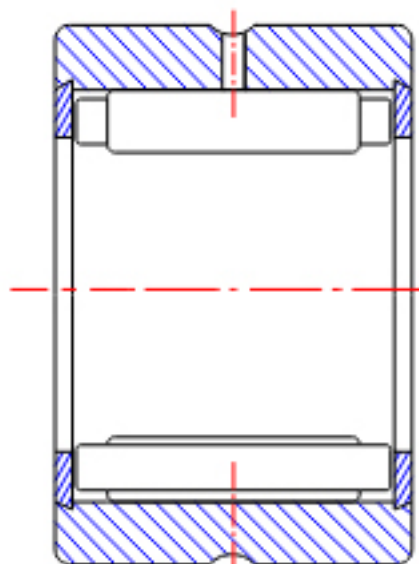
NTN NK65/35R参数

型号	ORDER	NK65/35R		型号
尺寸	FW	65	mm	-
	D	78	mm	外径
	C	35	mm	宽度
	R	0.60	mm	-
基本额定载荷	CR	60000	N	动载荷
	COR	142000	N	静载荷
	CRF	6100	kgf	动载荷
	CORF	14400	kgf	静载荷
极限转速	LSG	4000	r/min	脂润滑
	LSO	6000	r/min	油润滑
重量	MASS	310	g	重量

NTN NK65/35R图片



NK
(FW \leq 12)



RNA49
(FW \leq 12)

参考资料:<http://www.sozhou.com/p/88092a3d.html>



RNA49...R, RNA49 (FW \geq 14)

RNA48...R, RNA59

RNA69...R (FW \leq 35)

NK, NK...R (FW \geq 14)

RNA69...R

(FW \geq 40)