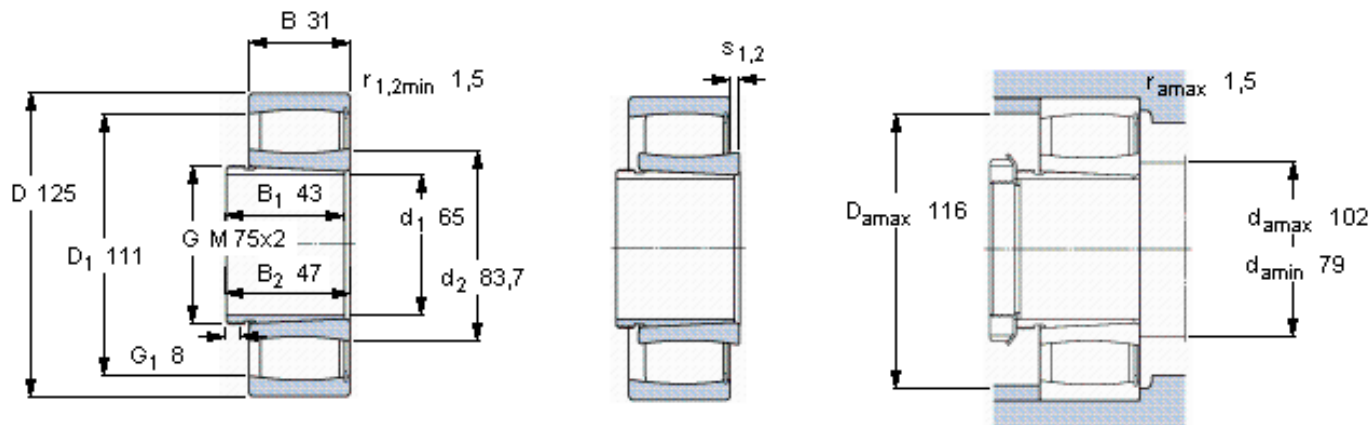


SKF C 2214 KV + AH 314 G \*参数

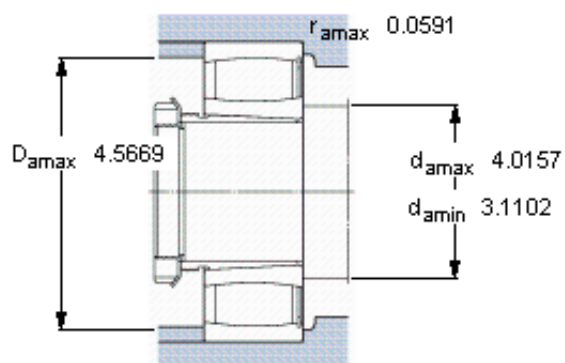
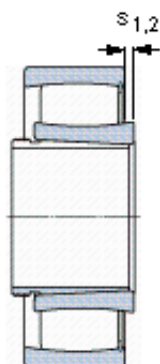
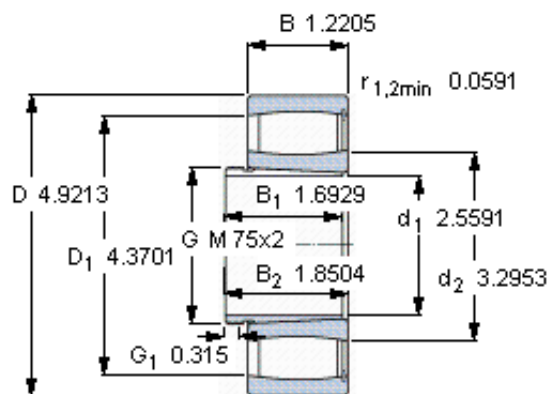
主要尺寸	$d_1$	65	mm	-
	D	125	mm	-
	B	31	mm	-
基本额定载荷	C	212000	N	动载荷
	$C_0$	228000	N	静载荷
疲劳载荷极限	$P_u$	27000	N	-
额定转速	参考转速	-	r/min	-
	极限转速	2400	r/min	-
重量	重量	1750	g	-
型号	* SKF 探索者轴承	C 2214 KV + AH 314 G	-	-
		*	-	-
说明	**请核查供货情况	-	-	-

SKF C 2214 KV + AH 314 G \*图片



轴向位移  $s_1$  9,6  
 轴向位移  $s_2$  (挡圈侧) 5,3  
 对中误差系数  $k_1$  0,09  
 运行游隙系数  $k_2$  0,12

参考资料: <http://www.sozhou.com/p/880a07f1.html>



轴向位移  $s_1$

0,378

轴向位移  $s_2$  (挡圈侧)

0,208

对中误差系数  $k_1$

0,098

运行游隙系数  $k_2$

0,127