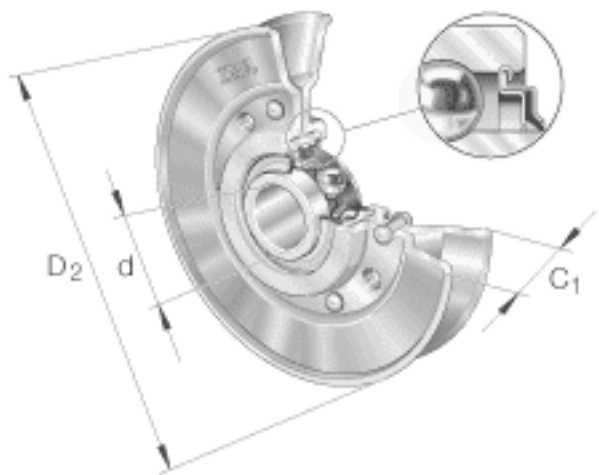


INA RSRA17-102-K0-AH01参数

尺寸	C_1	22.2	mm	-
说明		8. 10. (12.5)		V 形带尺寸根据 DIN 215 (ISO 1 081, ISO 4 183, ISO 4 184) 和 DIN 7 753, 部分 1 (ISO 4 184)
尺寸	B	12	mm	-
	B_L	12.7	mm	-
	D_1	70.8	mm	-
接触角	α	34		角度
重量	m	420	g	质量
基本额定载荷	C_{0r}	4750	N	轴承的基本额定静载荷
尺寸	d	17	mm	公差: 0 / -0,008
	D_2	102	mm	-
基本额定载荷	C_r	9600	N	轴承的基本额定动载荷

INA RSRA17-102-K0-AH01图片



参考资料:<http://www.sozhou.com/p/88124236.html>

