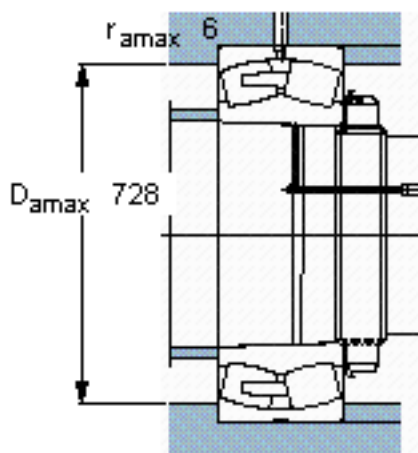
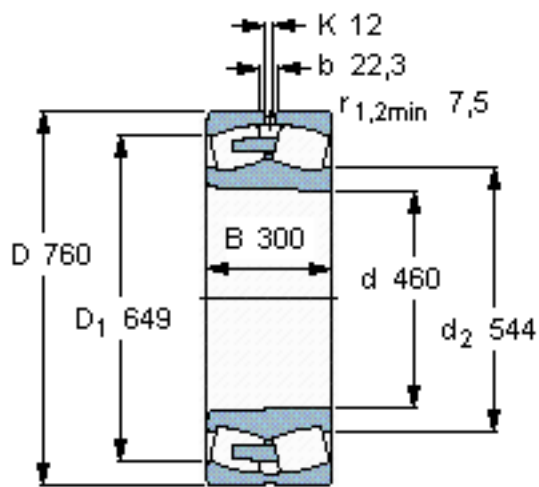


SKF 24192 ECAK30/W33 \*参数

|        |             |                    |       |     |
|--------|-------------|--------------------|-------|-----|
| 主要尺寸   | d           | 460                | mm    | -   |
|        | D           | 760                | mm    | -   |
|        | B           | 300                | mm    | -   |
| 基本额定载荷 | C           | 8300000            | N     | 动载荷 |
|        | $C_0$       | 14600000           | N     | 静载荷 |
| 疲劳载荷极限 | $P_u$       | 1000000            | N     | -   |
| 额定转速   | 参考转速        | 280                | r/min | -   |
|        | 极限转速        | 430                | r/min | -   |
| 重量     | 重量          | 550000             | g     | -   |
| 型号     | * SKF 探索者轴承 | 24192 ECAK30/W33 * | -     | -   |

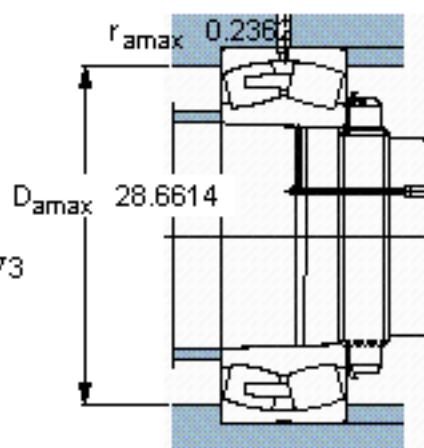
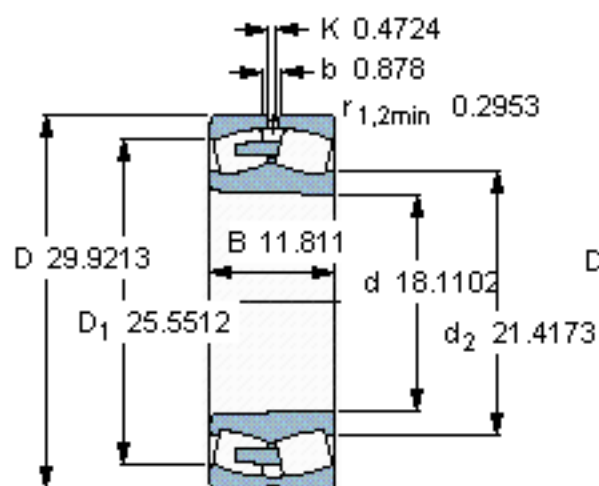
SKF 24192 ECAK30/W33 \*图片



计算系数  
e 0,37  
Y<sub>1</sub> 1,8  
Y<sub>2</sub> 2,7  
Y<sub>0</sub> 1,8

圆锥孔，圆锥  
1: 30

参考资料: <http://www.sozhou.com/p/8812a493.html>



计算系数

$e$  0,37

$Y_1$  1,8

$Y_2$  2,7

$Y_0$  1,8

圆锥孔，圆锥

1: 30