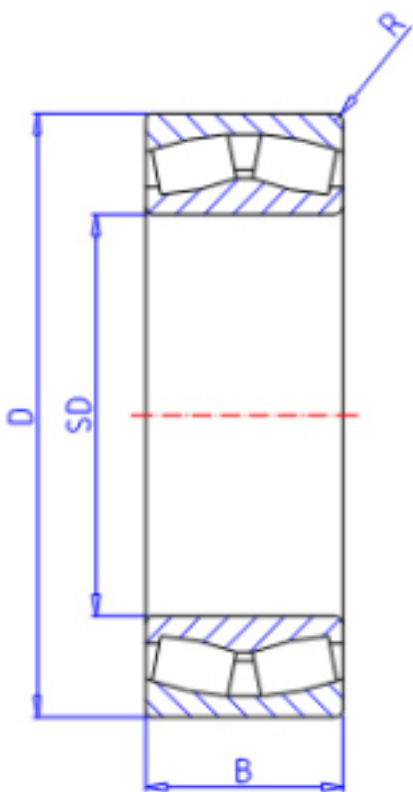


KOYO 23164RHA参数

主要尺寸	SD	320	mm	内径
	D	540	mm	外径
	B	176.0	mm	宽度
	R	5.0	mm	(最小)
型号	ORDER	23164RHA		型号
基本额定载荷	C	4020000	N	动载荷
	C0	5960000	N	静载荷
极限转速	NG	530	1/min	脂润滑
	NO	700	1/min	油润滑

KOYO 23164RHA图片



参考资料:<http://www.sozhou.com/p/882b0aae.html>

