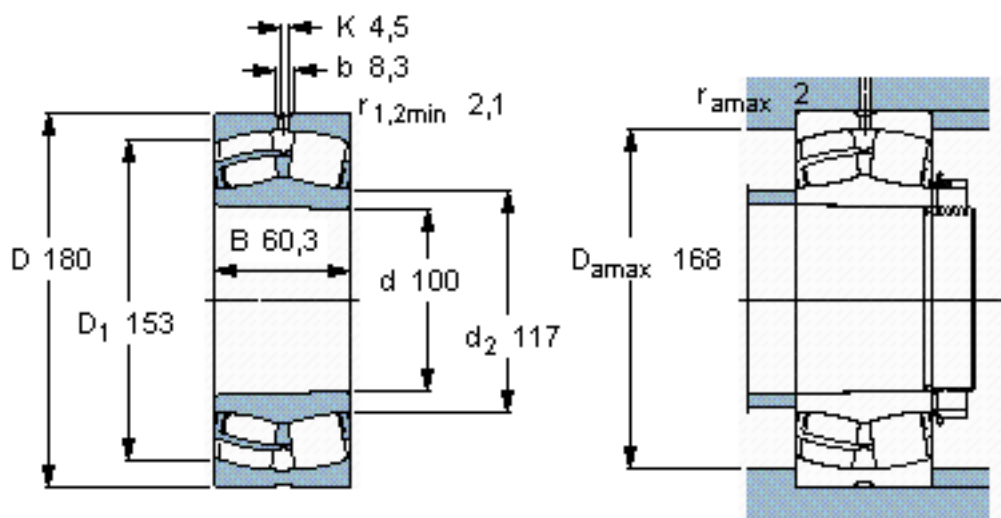


SKF 23220 CCK/W33 *参数

主要尺寸	d	100	mm	-
	D	180	mm	-
	B	60.3	mm	-
基本额定载荷	C	475000	N	动载荷
	C_0	600000	N	静载荷
疲劳载荷极限	P_u	63000	N	-
额定转速	参考转速	2400	r/min	-
	极限转速	3400	r/min	-
重量	重量	6650	g	-
型号	* SKF 探索者轴承	23220 CCK/W33 *	-	-

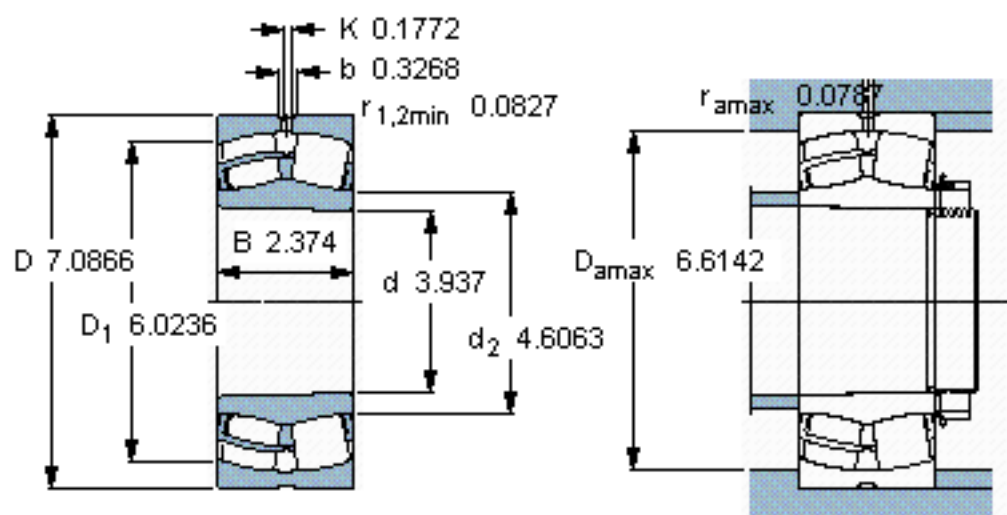
SKF 23220 CCK/W33 *图片



计算系数
 $e = 0,33$
 $Y_1 = 2$
 $Y_2 = 3$
 $Y_0 = 2$

圆锥孔，圆锥
 1: 12

参考资料: <http://www.sozhou.com/p/885e05f3.html>



圆锥孔，圆锥
1: 12

计算系数
 $e = 0,33$
 $Y_1 = 2$
 $Y_2 = 3$
 $Y_0 = 2$