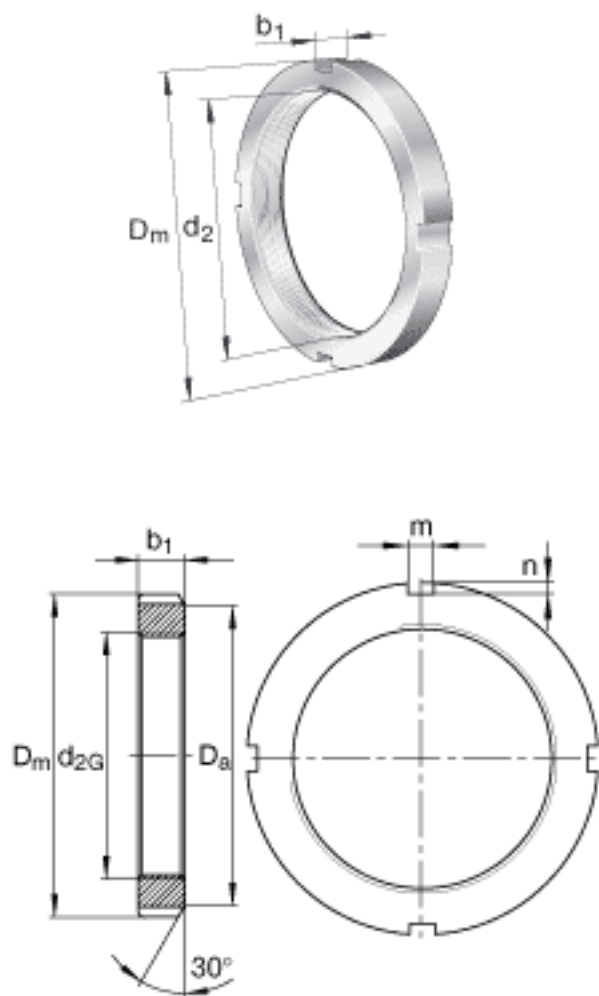


FAG KM20参数

尺寸	d_{2G}	M100x2		螺纹
	D_m	130	mm	-
	b_1	18	mm	-
	D_a	120	mm	-
	n	4	mm	-
重量	m_1	730	g	质量, 螺母
说明		MB20		型号, 止动装置
尺寸	m	10	mm	-

FAG KM20图片



参考资料:<http://www.sozhou.com/p/885ed441.html>