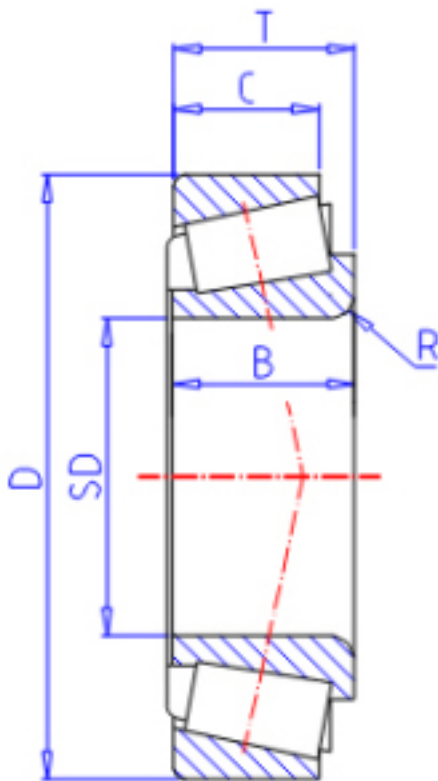


KOYO 28985/20参数

型号	ORDER	28985/20		型号
主要尺寸	SD	60.325	mm	内径
	D	101.600	mm	外径
	T	25.400	mm	-
	B	25.400	mm	宽度
	C	19.845	mm	宽度
	R	3.60	mm	(最小)
	基本额定载荷	CR	91400	N
CO		137000	N	静载荷
极限转速	NG	3700	1/min	脂润滑
	NO	4900	1/min	油润滑

KOYO 28985/20图片



参考资料:<http://www.sozhou.com/p/886511fa.html>

