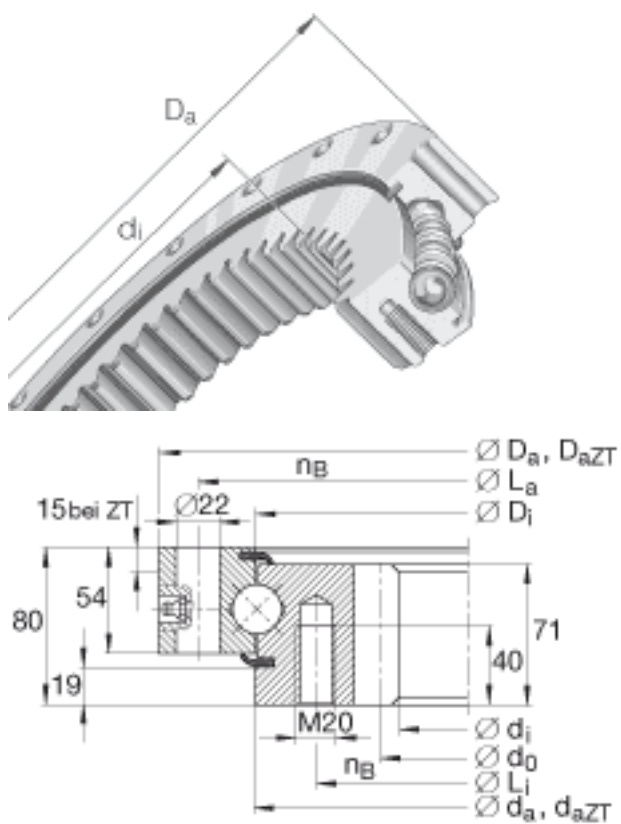


INA VSI251055-N参数

尺寸	d_i	910	mm	-
	D_a	1155	mm	-
	D_a ZT	1153	mm	适用于带定心套的轴承 (后缀 ZT) 定心套长度 (见零件图) 公差 :-IT8
	D_i	1053	mm	-
	d_0	930	mm	-
	d_a	1057	mm	-
	d_a ZT	1055	mm	适用于带定心套的轴承 (后缀 ZT) 定心套长度 (见零件图) 公差 :-IT8
	H	80	mm	-
	L_a	1115	mm	-
	L_i	994	mm	-
	m	10	mm	模数
	n_B	30		单个圈上固定孔的个数
	z	93		齿数
重量	m	165000	g	质量
径向载荷	$F_{r\ per}$	363300	N	克服摩擦的最大许用径向载荷
最大许用啮合力	$F_{z\ norm}$	68000	N	最大许用啮合力 (齿根疲劳强度)
	$F_{z\ max}$	98900	N	防止齿根断裂的最大许用啮合力
基本额定载荷	C_a	520000	N	基本额定动载荷, 轴向
	C_{0a}	3150000	N	基本额定静载荷, 轴向
	C_r	340000	N	基本额定动载荷, 径向
	C_{0r}	1410000	N	基本额定静载荷, 径向
说明		0.03 - 0.13		径向游隙
		0.05 - 0.24		轴向倾斜游隙

4个锥形润滑油嘴，根据 DIN 71412-A
M10x1，环向接近均匀间隔

INA VSI251055-N图片



参考资料:<http://www.sozhou.com/p/886edc7d.html>