

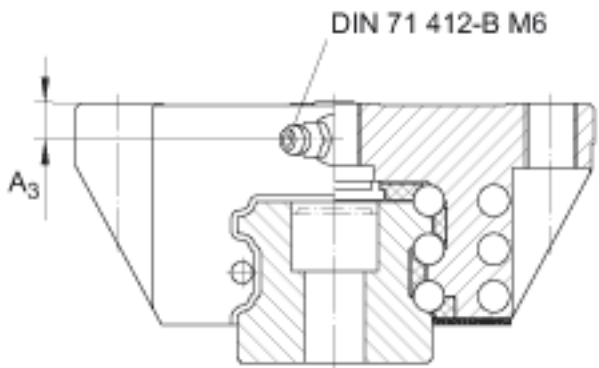
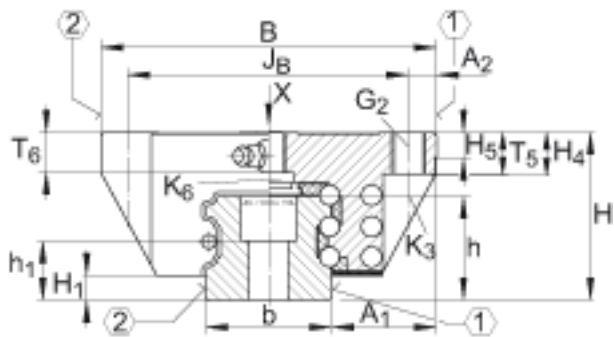
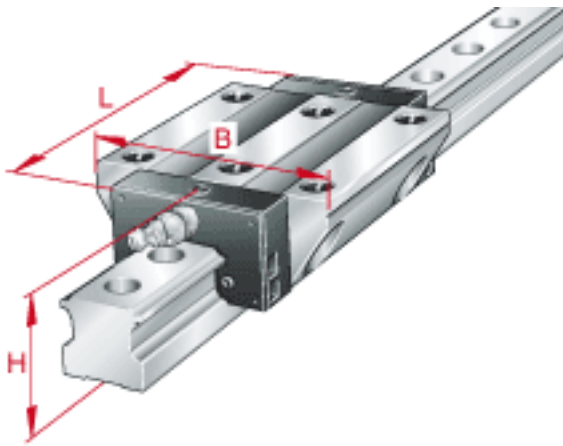
INA KWSE30参数

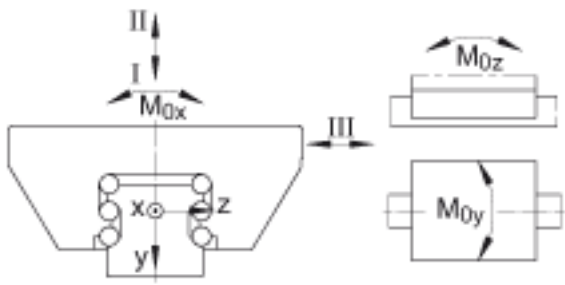
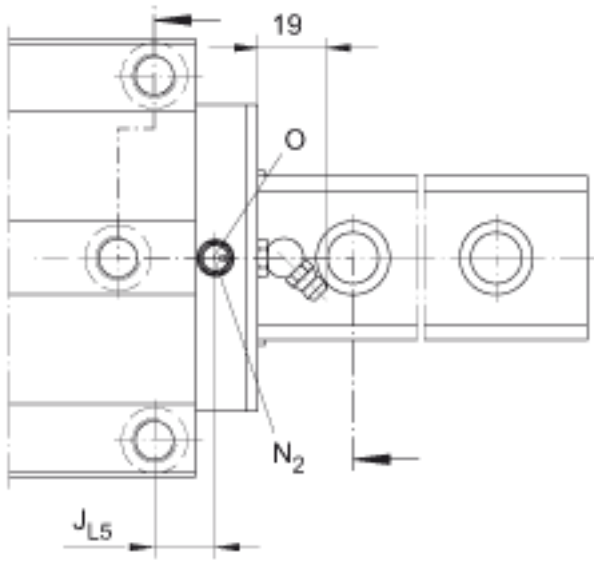
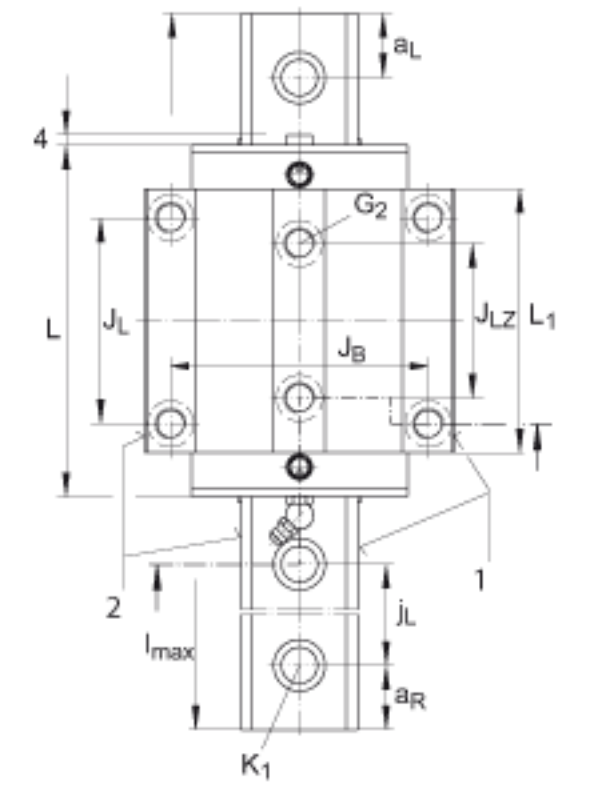
尺寸	H	42	mm	-
	B	90	mm	-
	L	91.4	mm	用于密封润滑孔 N2 的最小覆盖长度
说明	1)			定位面
	2)			标记
尺寸	A ₁	31	mm	-
	A ₂	9	mm	-
	A ₃	6.5	mm	-
	a _{L max}	71	mm	a L 和 a R 取决于导轨的长度 l max
	a _{L min}	20	mm	a L 和 a R 取决于导轨的长度 l max
	a _{R max}	71	mm	a L 和 a R 取决于导轨的长度 l max
	a _{R min}	20	mm	a L 和 a R 取决于导轨的长度 l max
	b	28	mm	公差: -0,005 / -0,03
说明	G ₂	M10		根据 DIN ISO 4762-12.9的螺钉 最大锁紧力矩 [MA] (Nm) : M6 = 10 M8 = 24 M10 = 41 M12 = 83 M14 = 140 M16 = 220 M20 = 470
尺寸	H ₁	5.4	mm	-
	H ₄	13.2	mm	-
	H ₅	6	mm	-
	h	25	mm	-
	h ₁	13	mm	-
	J _B	72	mm	-
	J _L	52	mm	-

说明	J_{L5}	12.5	mm	周围结构上润滑孔的位置。
	J_{LZ}	44	mm	-
	j_L	80	mm	-
	K_1	M8		根据 DIN ISO 4762-12.9的螺钉 最大锁紧力矩 [MA] (Nm) : M5 = 10 M6 = 17 M8 = 41 M10 = 83 M12 = 140 M14 = 220 M16 = 340
	K_3	M8		根据 DIN ISO 4762-12.9的螺钉 最大锁紧力矩 [MA] (Nm) : M5 = 10 M6 = 17 M8 = 41 M10 = 83 M12 = 140 M14 = 220 M16 = 340
	K_6	M8		根据 DIN ISO 7984-8.8的螺钉 最大锁紧力矩 [MA] (Nm) : M5 = 5,8 M6 = 10 M8 = 24 M10 = 48 M12 = 83 M14 = 130
尺寸	L_1	67	mm	-
	l_{max}	2000	mm	单根导轨的最大长度；更长的导轨可以分成几段供货，并且相应地标注。根据合同约定，单根导轨最大长度可达到6米。
	N_2	4.5	mm	周边结构润滑孔的最大直径。
	0	4.5x1.5	mm	DIN 3771
重量	T_5	12	mm	-
	T_6	10	mm	对于从上面安装：最大的中间螺纹孔的螺纹深度 $T_6 + 3 \text{ mm}$
	m_W	1200	g	滑块的质量
	m_S	4.4	kg/m	导轨的质量
载荷方向	C_I	40000	N	载荷方向 I:压缩载荷
	$C_{0 I}$	80000	N	载荷方向 I:压缩载荷
	C_{II}	33000	N	载荷方向 II:拉伸载荷

	$C_{0\ II}$	60000	N	载荷方向 II: 拉伸载荷
	C_{III}	30500	N	载荷方向 III: 横向载荷
	$C_{0\ \text{III}}$	64000	N	载荷方向 III: 横向载荷
额定静扭矩	M_{0x}	896	Nm	绕 X 轴的额定静扭矩
	M_{0y}	762	Nm	绕 Y 轴的额定静扭矩
	M_{0z}	694	Nm	绕 Z 轴的额定静扭矩

INA KWSE30图片





参考资料: <http://www.sozhou.com/p/887b6823.html>