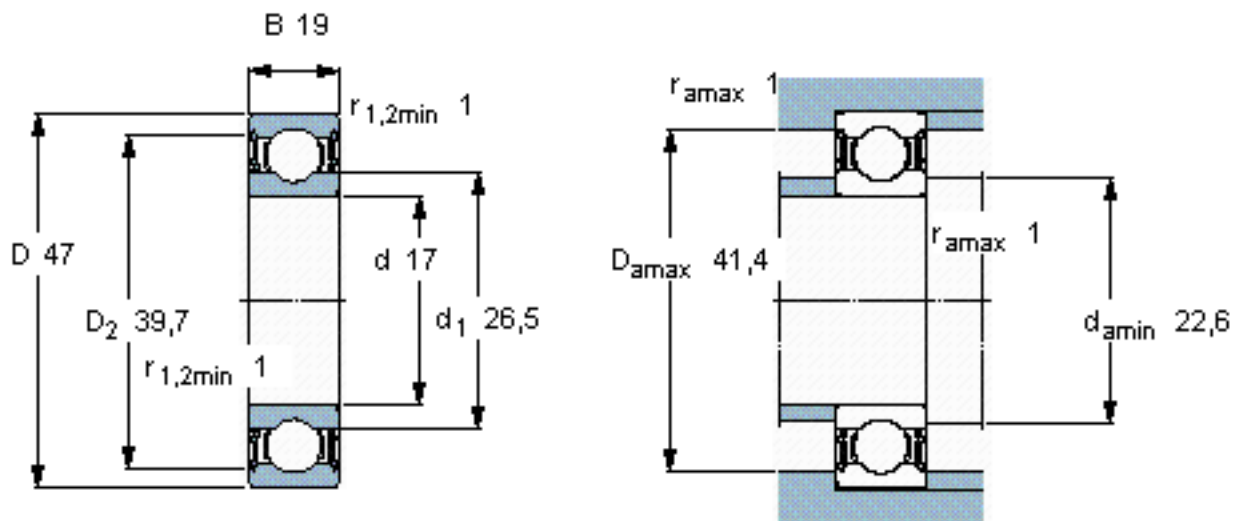


SKF 62303-2RS1参数

主要尺寸	d	17	mm	-
	D	47	mm	-
	B	19	mm	-
基本额定载荷	C	13500	N	动载荷
	$C_0$	6550	N	静载荷
疲劳载荷极限	$P_u$	275	N	-
额定转速	参考转速	-	r/min	-
	极限转速	11000	r/min	-
重量	重量	150	g	-
型号	* SKF 探索者轴承	62303-2RS1	-	-

SKF 62303-2RS1图片

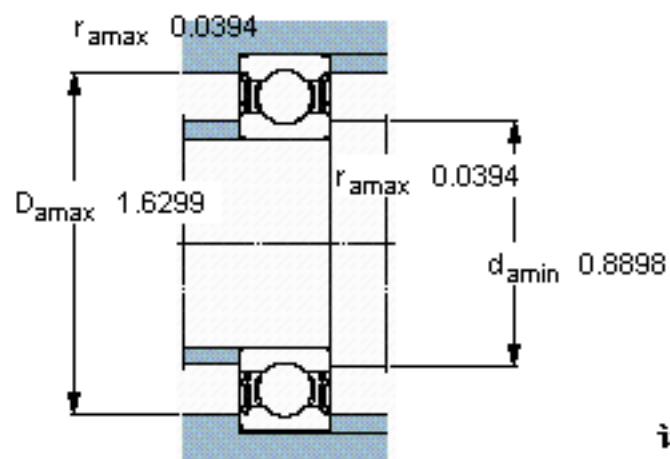
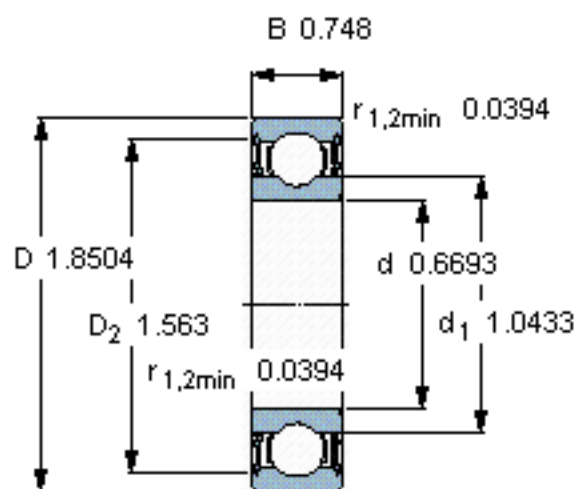


计算系数

$k_r = 0,03$

$f_0 = 12$

参考资料: <http://www.sozhou.com/p/887c3aa9.html>



计算系数

$k_r$  0,03

$f_0$  12