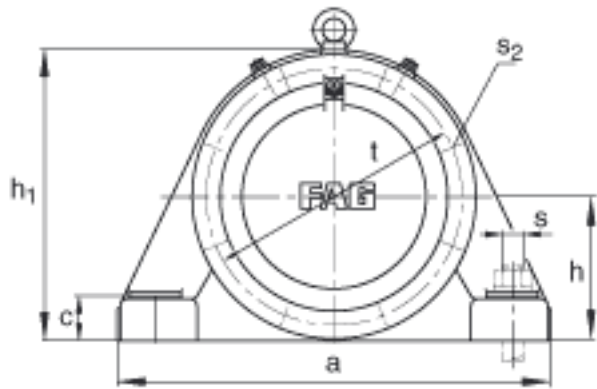
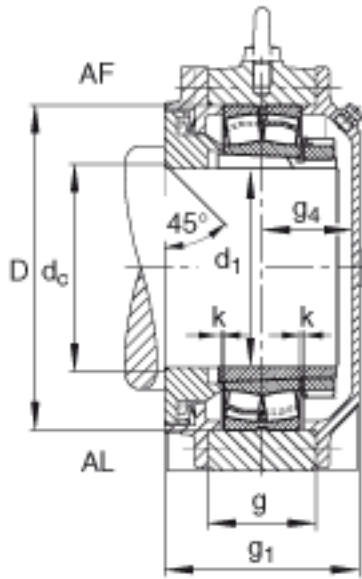


FAG BND2234-H-C-T-AL-S参数

说明		22234K		型号, 轴承
其他		H3134		质量, 紧定套
重量	m_1	105000	g	质量, 轴承座
说明		BND2234		型号, 轴承座
尺寸	d_1	150	mm	-
	a	640	mm	-
	h_1	405	mm	-
	g_1	216	mm	-
	b	200	mm	-
	c	62	mm	-
	D	310	mm	-
	d_c	166	mm	-
	g	111	mm	-
	h	200	mm	-
	k	3	mm	-
	m	525	mm	-
	n	110	mm	-
	s	M30		-
说明	s_2	M16		-
尺寸	t	350	mm	-
	u	36	mm	-
	v	45	mm	-
说明	s_2	8		数量
尺寸	g_4	88	mm	-

FAG BND2234-H-C-T-AL-S图片



参考资料:<http://www.sozhou.com/p/8886d7f9.html>

