

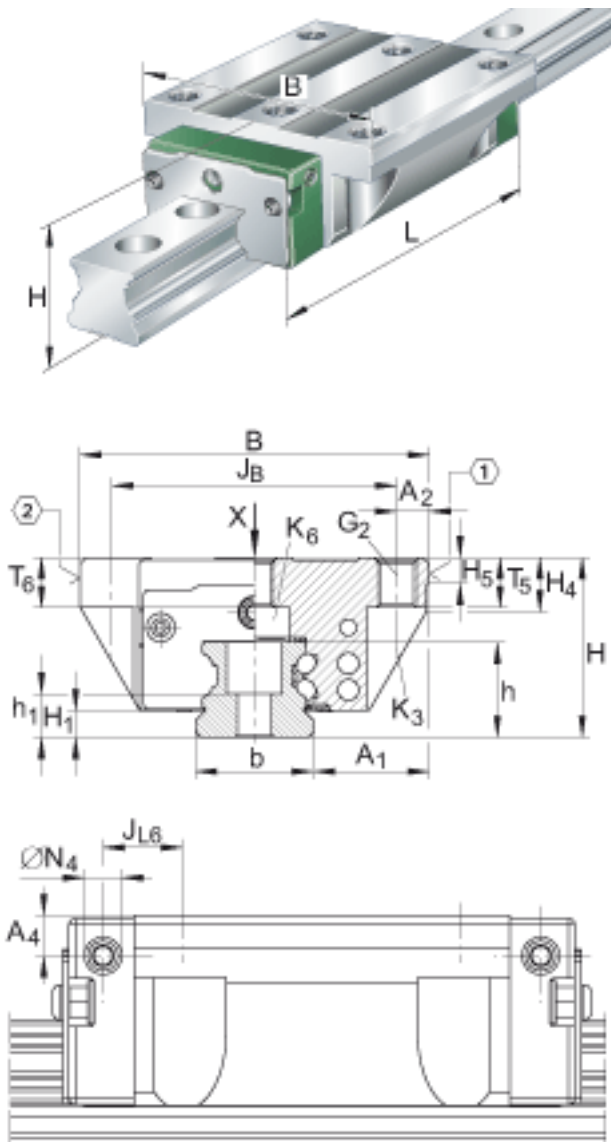
### INA KWVE45-B-N参数

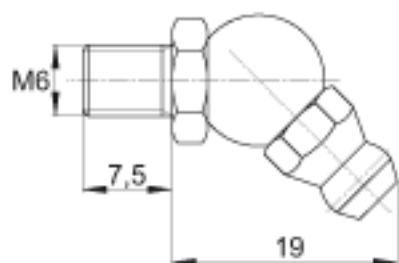
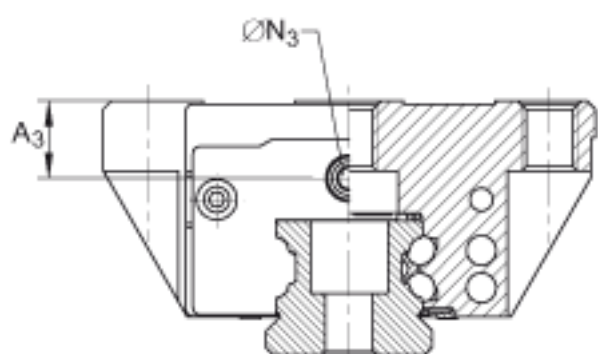
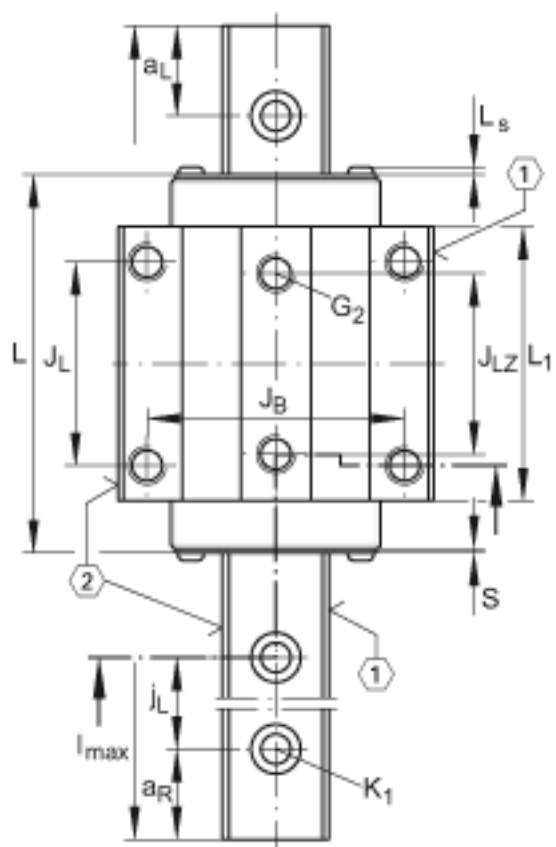
说明	1)			定位面
	2)			标记
	3)			根据 DIN 71 412-B M6 标准, 带锥头的润滑嘴被松散提供
尺寸	$A_1$	37.5	mm	-
	$A_2$	10	mm	-
	$A_3$	8.5	mm	-
	$A_4$	8.5	mm	-
	$a_{L \max}$	94	mm	$a_L$ 和 $a_R$ 取决于导轨的长度 $l_{\max}$
	$a_{L \min}$	20	mm	$a_L$ 和 $a_R$ 取决于导轨的长度 $l_{\max}$
	$a_{R \max}$	94	mm	$a_L$ 和 $a_R$ 取决于导轨的长度 $l_{\max}$
	$a_{R \min}$	20	mm	$a_L$ 和 $a_R$ 取决于导轨的长度 $l_{\max}$
	$b$	45	mm	公差: $-0,005 / -0,03$
说明	$G_2$	M12		根据 DIN ISO 4762-12.9的螺钉 最大锁紧力矩 (Nm): M5 = 5,8 M6 = 10 M8 = 24 M10 = 41 M12 = 83 M14 = 140 如有可能, 应有螺钉防松措施。
尺寸	$H_1$	9.7	mm	-
	$H_4$	17.2	mm	-
	$H_5$	9.25	mm	-
	$h$	34.2	mm	-
	$h_1$	16.2	mm	-
	$J_B$	100	mm	-
	$J_L$	80	mm	-
	$J_{L6}$	19.25	mm	-

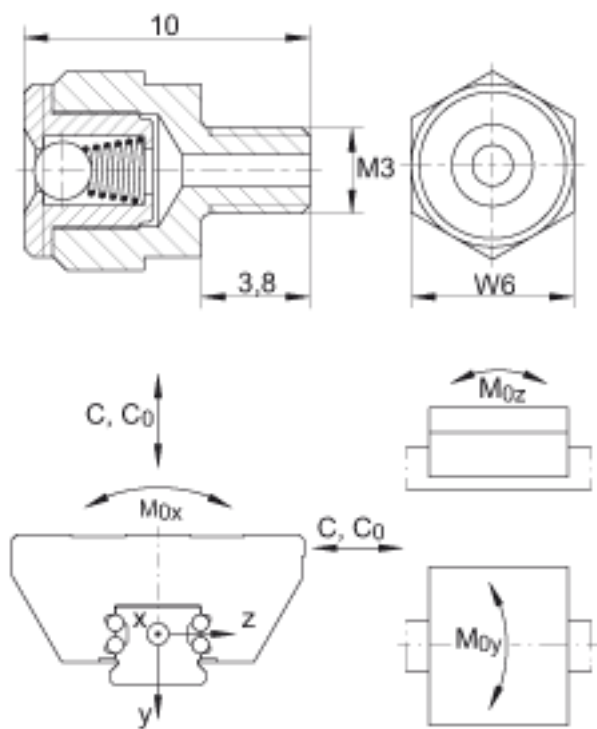
	$J_{LZ}$	60	mm	-
	$j_L$	105	mm	-
说明	$K_1$	M12		<p>根据 DIN ISO 4762-12.9的螺钉 最大锁紧力矩 (Nm) : M3 = 2,5 M4 = 5 M5 = 10 M6 = 17 M8 = 41 M10 = 83 M12 = 140 M14 = 220 M16 = 340 如有可能, 应有螺钉防松措施。</p> <p>根据 DIN ISO 4762-12.9的螺钉 最大锁紧力矩 (Nm) : M3 = 2,5 M4 = 5 M5 = 10 M6 = 17 M8 = 41 M10 = 83 M12 = 140 M14 = 220 M16 = 340 如有可能, 应有螺钉防松措施。</p> <p>根据 DIN 7984-8.8 标准的螺钉 最大锁紧力矩 (Nm) : M4 = 2 M5 = 4 M6 = 8 M8 = 12 M10 = 35 如有可能, 应有螺钉防松措施。</p>
	$K_3$	M10		
	$K_6$	M10		
尺寸	$L_1$	102.5	mm	-
	$L_S$	2.2	mm	-
	$l_{max}$	2940	mm	单根导轨的最大长度; 更长的导轨可以分成几段供货, 并且相应地标注。根据合同约定, 单根导轨最大长度可达6米。
	$N_3$	5.5	mm	最大允许的润滑连接螺纹深度: 7 mm
	$N_4$	5.5	mm	最大允许的润滑连接螺纹深度: 7 mm
	S	0.8	mm	-
	$T_5$	15	mm	-
	$T_6$	11	mm	-
	$W_6$	6	mm	距平面侧的宽度
重量	$m_W$	2720	g	滑块的质量

	$m_S$	9.2	kg/m	导轨的质量
说明				根据 DIN 636, 基本额定载荷的计算, 基本额定动载荷基于实践经验。
基本额定载荷	C	69000	N	基本额定动载荷
	$C_0$	141000	N	基本额定静载荷
额定静扭矩	$M_{0x}$	3610	Nm	绕 X 轴的额定静扭矩
	$M_{0y}$	2485	Nm	绕 Y 轴的额定静扭矩
	$M_{0z}$	2485	Nm	绕 Z 轴的额定静扭矩
尺寸	H	52	mm	-
	B	120	mm	-
	L	140.6	mm	-

INA KWVE45-B-N图片







参考资料:<http://www.sozhou.com/p/88ac143e.html>