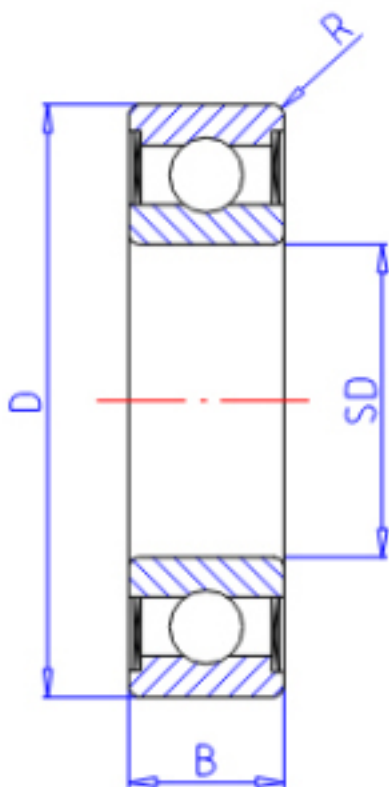


### KOYO 69062RS参数

主要尺寸	SD	30	mm	内径
	D	47	mm	外径
	B	9	mm	宽度
	R	0.3	mm	(最小)
型号	ORDER	69062RS		型号
基本额定载荷	C	7250	N	动载荷
	C0	5000	N	静载荷
极限转速	NG	8200	1/min	脂润滑

### KOYO 69062RS图片



参考资料:<http://www.sozhou.com/p/88d40ce8.html>

