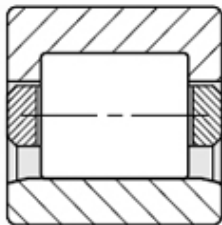
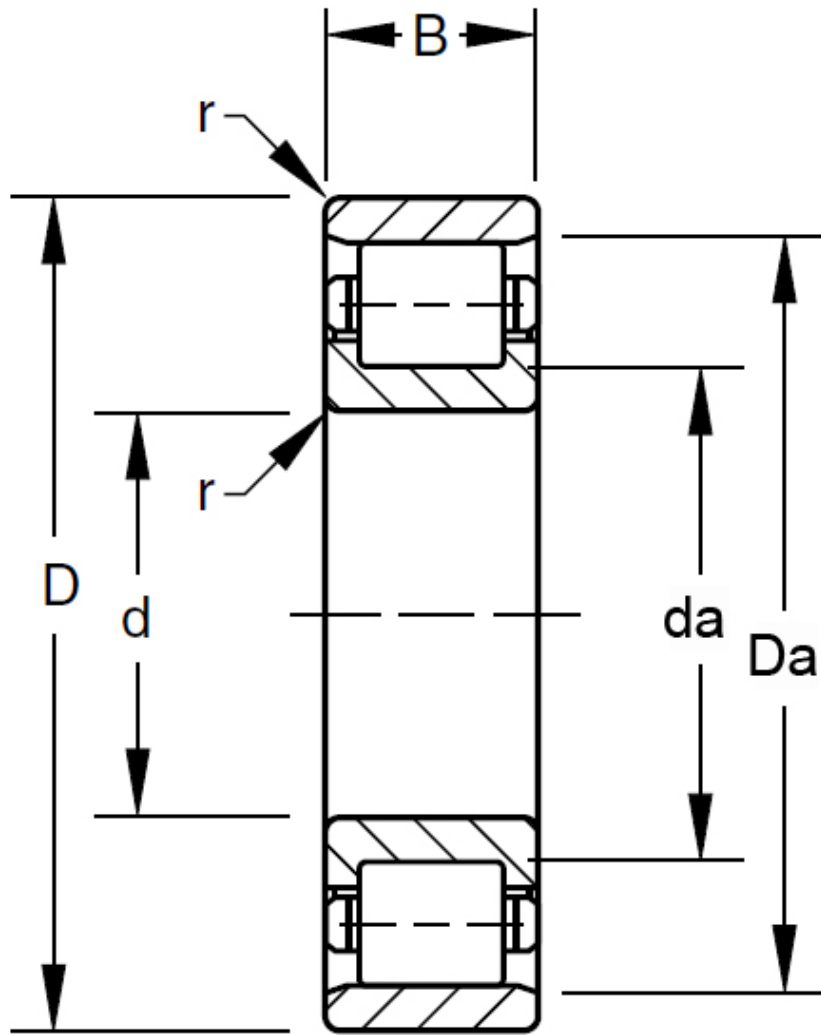


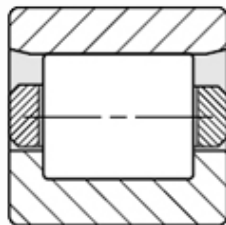
TIMKEN 90RIF395参数

轴承型号	Part Number	90RIF395		-
	Subtype	NF		-
尺寸	d	228.6	mm	内径
	D	304.8	mm	外径
	B	38.1	mm	宽度
额定载荷	C1	381213	N	一百万转动态径向载荷
	C0	560476	N	静态额定载荷
几何结构系数	Cg	0.1805		几何系数
极限转速	oil	560		润滑油
	grease	440		润滑脂
尺寸	R	4.064	mm	最大轴肩倒角半径
	da	241.3	mm	轴肩直径
	r	4.064	mm	最大轴承座挡肩圆角半径
	Da	292.1	mm	轴承座挡肩直径
重量	Assembly Weight	8282.60	g	-

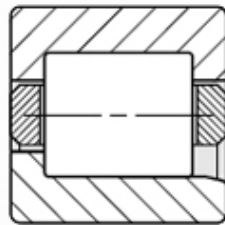
TIMKEN 90RIF395图片



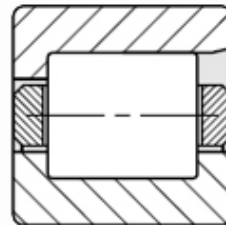
RU
RIU



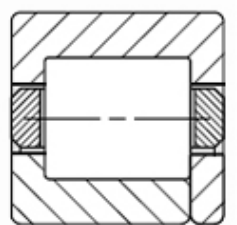
RN
RIN



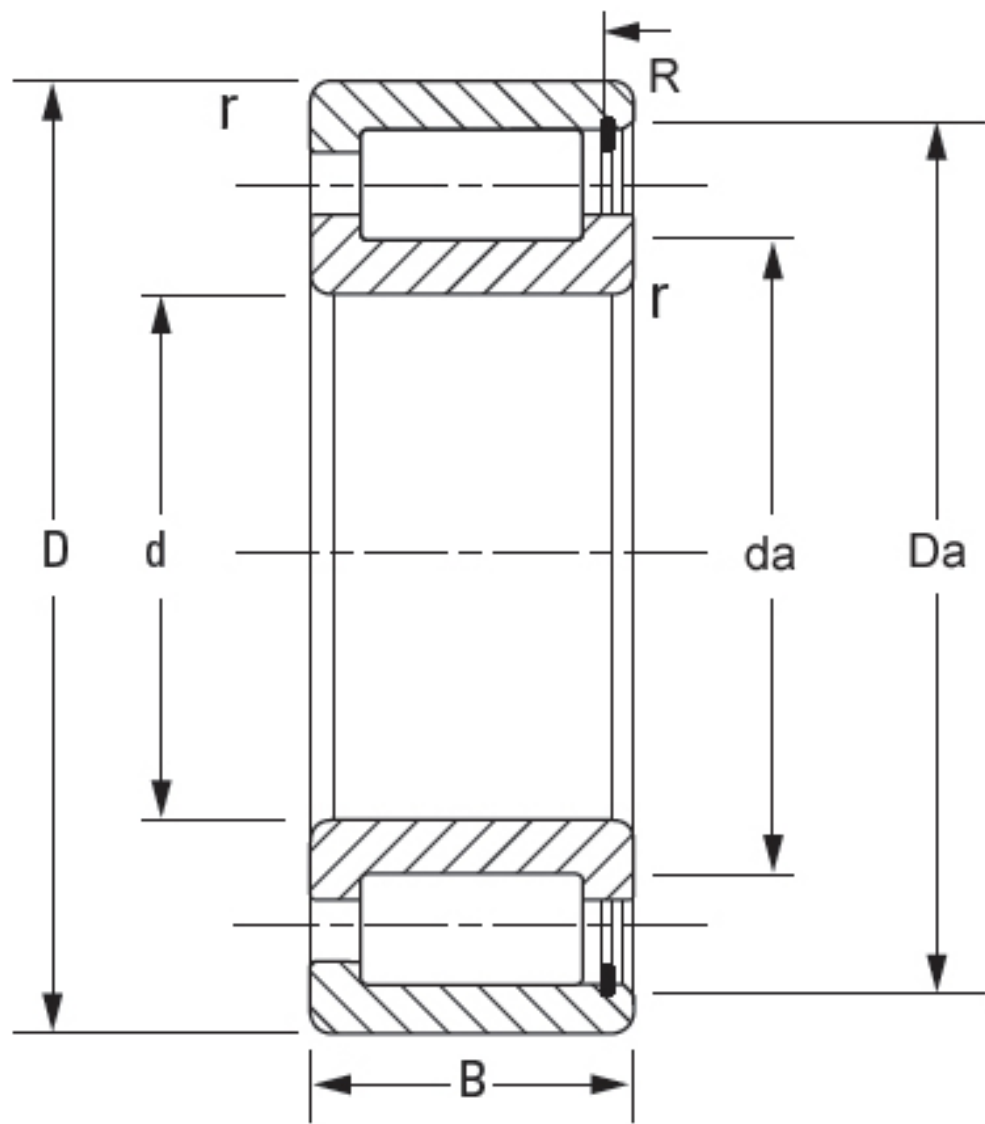
RJ
RIJ



RF
RIF



RT
RIT



NCF