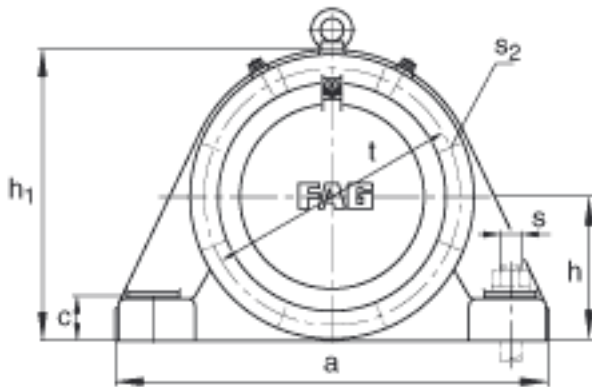
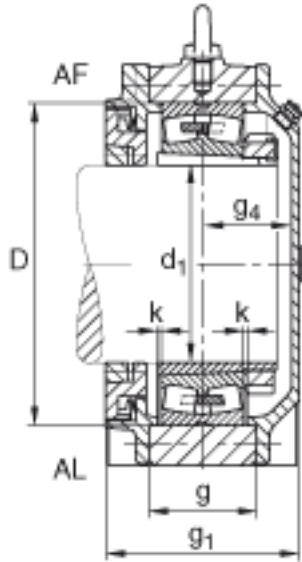


FAG BND3180-H-W-T-AL-S参数

尺寸	d ₁	380	mm	-
	a	1280	mm	-
	h ₁	820	mm	-
	g ₁	405	mm	-
	b	400	mm	-
	c	130	mm	-
	D	650	mm	-
	g	235	mm	-
	g ₄	193	mm	-
	h	410	mm	-
	k	5	mm	-
	m	1040	mm	-
	n	210	mm	-
	s	M64		-
说明	s ₂	M30		-
尺寸	t	710	mm	-
	u	72	mm	-
	v	90	mm	-
说明	s ₂	8		数量
		23180K		型号, 轴承
其他		H3180-HG		质量, 紧定套
重量	m ₁	750000	g	质量, 轴承座
说明		BND3180		型号, 轴承座

FAG BND3180-H-W-T-AL-S图片



参考资料:<http://www.sozhou.com/p/88e3d954.html>

