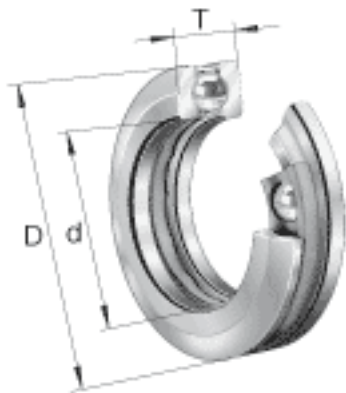


FAG 53201参数

尺寸	d	12	mm	-	
	D	28	mm	-	
	T	11.4	mm	-	
	A	11.5	mm	-	
	D_1	14	mm	-	
	$D_{a \max}$	20	mm	-	
	d_1	28	mm	-	
	$d_{a \min}$	22	mm	-	
	R	25	mm	-	
	$r_{a \max}$	0.6	mm	-	
	r_{\min}	0.6	mm	-	
	重量	m	30	g	质量
	基本额定载荷	C_a	13200	N	基本额定动载荷, 轴向
C_{0a}		19000	N	基本额定静载荷, 轴向	
尺寸	A	0.0020		最小载荷系数	
极限转速	n_G	11300	r/min	极限转速	
疲劳极限载荷	C_{ua}	840	N	疲劳极限载荷, 轴向	

FAG 53201图片





参考资料:<http://www.sozhou.com/p/88fc6df8.html>