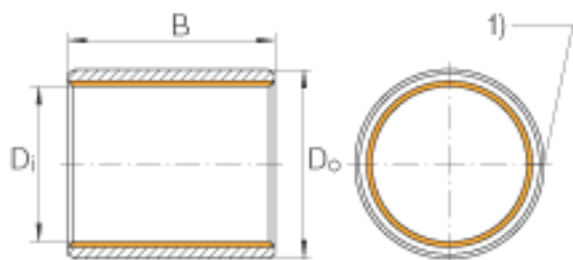
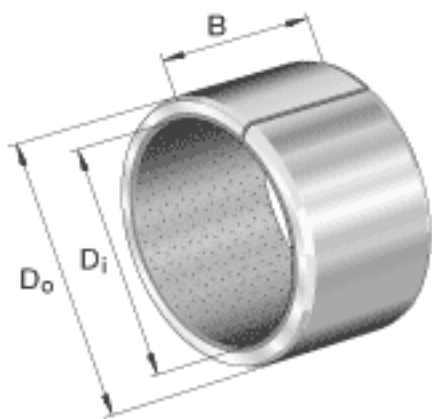


INA EGBZ2616-E40参数

说明	1)			连接间隙
尺寸	s_3	1.9845	mm	-
重量	m	53	g	质量
说明				特殊尺寸的衬套经协商，可以供货。
尺寸	D_i	41.275	mm	-
	D_o	45.2437	mm	-
	B	25.4	mm	公差: +/-0,25

INA EGBZ2616-E40图片



参考资料:<http://www.sozhou.com/p/890b7e28.html>

