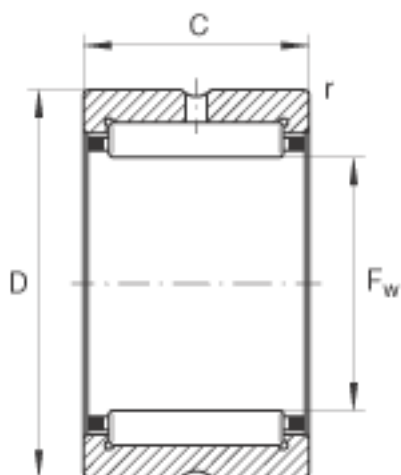
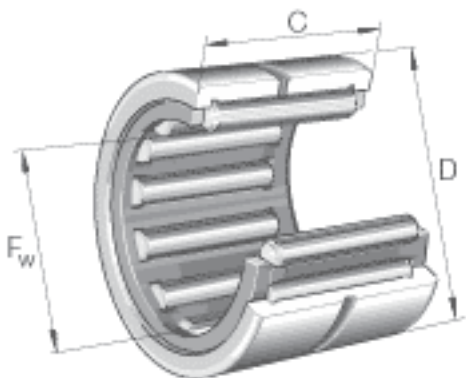


INA RNA4922参数

尺寸	$F_w$	125	mm	-
	D	150	mm	-
	C	40	mm	-
	$r_{min}$	1.1	mm	-
重量	m	1240	g	质量
基本额定载荷	$C_r$	149000	N	基本额定动载荷, 径向
	$C_{0r}$	290000	N	基本额定静载荷, 径向
疲劳极限载荷	$C_{ur}$	47500	N	疲劳极限载荷, 径向
极限转速	$n_G$	3700	r/min	极限转速
参考转速	$n_B$	2290	r/min	参考转速

INA RNA4922图片



参考资料:<http://www.sozhou.com/p/891b4415.html>