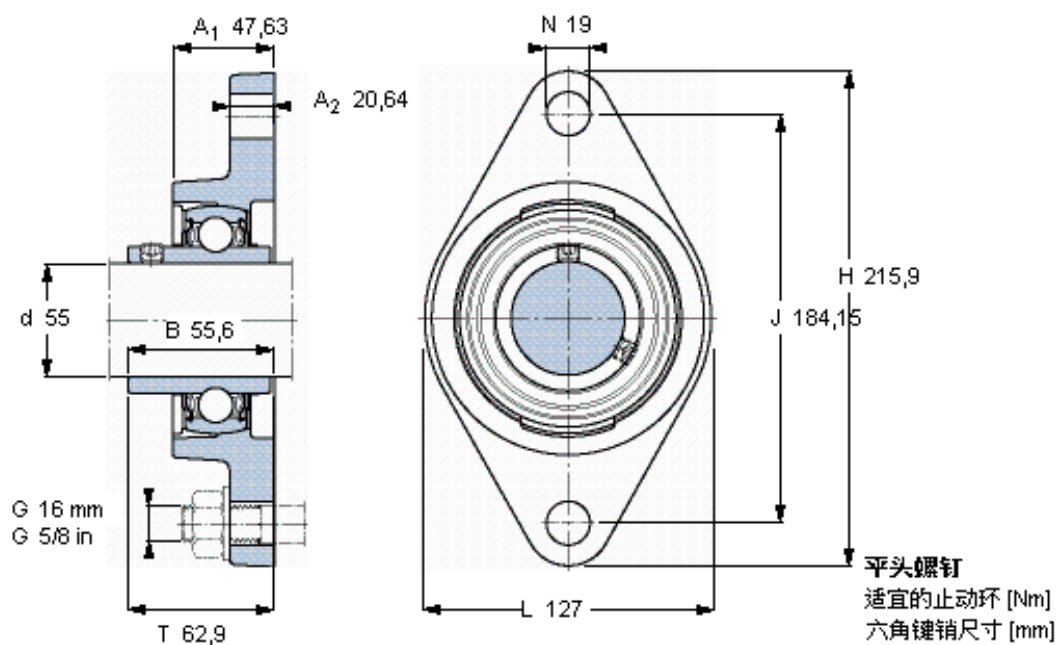


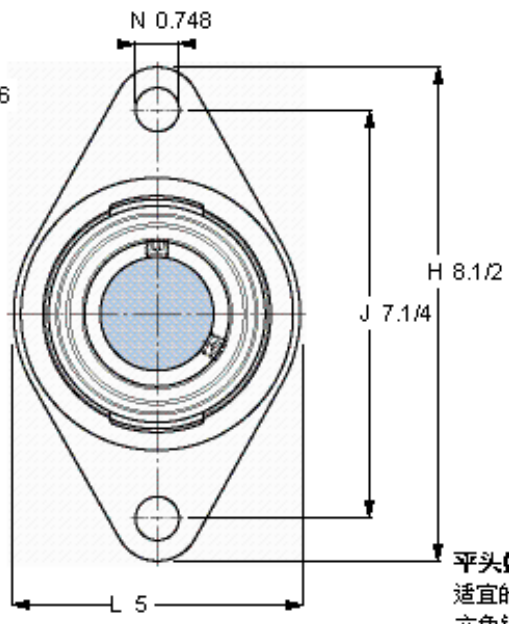
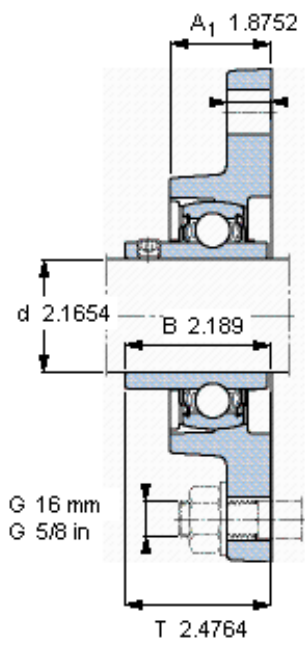
SKF FYT 55 TF/VA201参数

| | | | | |
|--------|----------------|-------------------|----|-----|
| 主要尺寸 | d | 55 | mm | - |
| | A ₁ | 47.63 | mm | - |
| | J | 184.15 | mm | - |
| | L | 127 | mm | - |
| | T | 62.9 | mm | - |
| 基本额定载荷 | C ₀ | 29000 | N | 静载荷 |
| 重量 | 重量 | 3300 | g | - |
| 型号 | 轴承单元 | FYT 55 TF/VA201 | - | - |
| | 轴承座 | FYT 511 U/VA228 | - | - |
| | 轴承 | YAR 211-2FW/VA201 | - | - |

SKF FYT 55 TF/VA201图片



参考资料: <http://www.sozhou.com/p/8926359f.html>



平头螺钉
 适宜的止动环 [Nm]
 六角键销尺寸 [mm]

M 10×
 16,5
 5