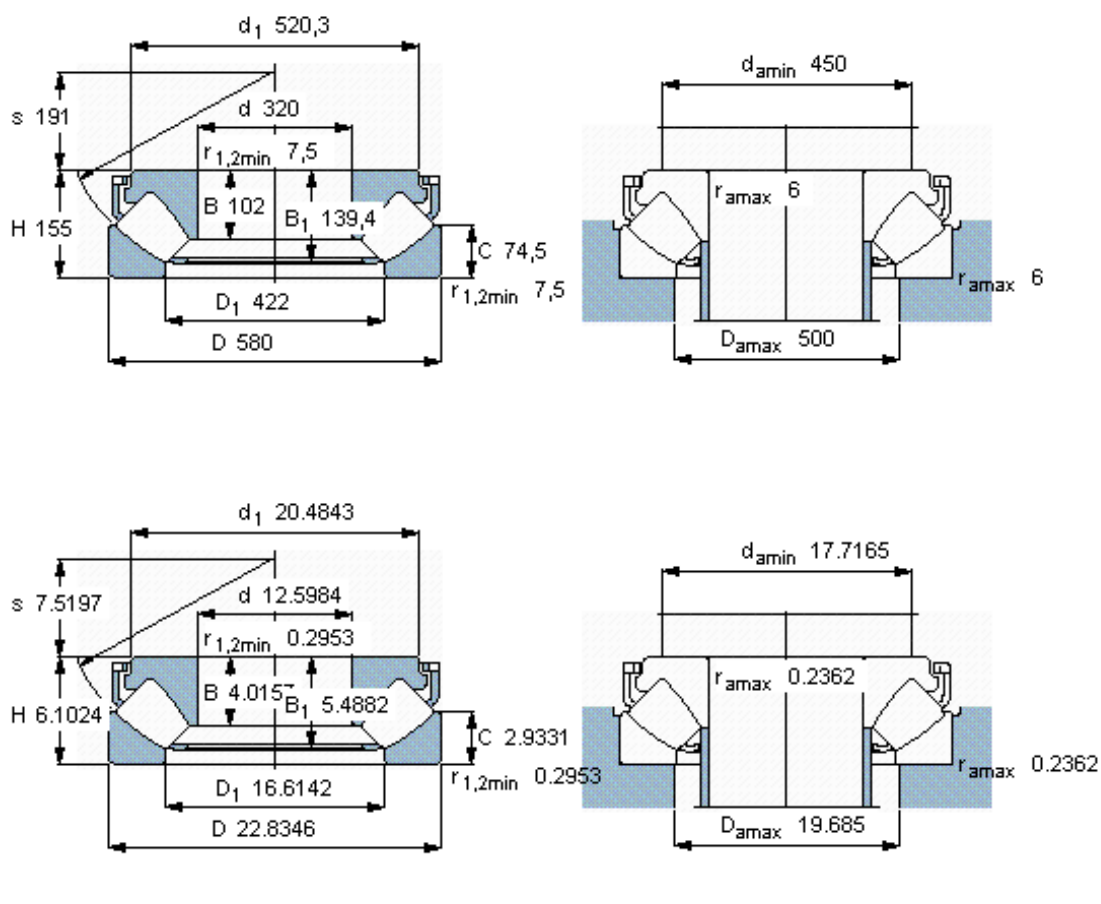


SKF 29464 E \*参数

主要尺寸	d	320	mm	-
	D	580	mm	-
	H	155	mm	-
基本额定载荷	C	5700000	N	动载荷
	$C_0$	19000000	N	静载荷
疲劳载荷极限	$P_u$	1530000	N	-
最小载荷系数	参考转速	34	-	-
额定转速	额定转度	600	r/min	-
	极限转速	1100	r/min	-
重量	重量	175000	g	-
型号	* SKF 探索者轴承	29464 E *	-	-

SKF 29464 E \*图片



参考资料: <http://www.sozhou.com/p/893da97d.html>