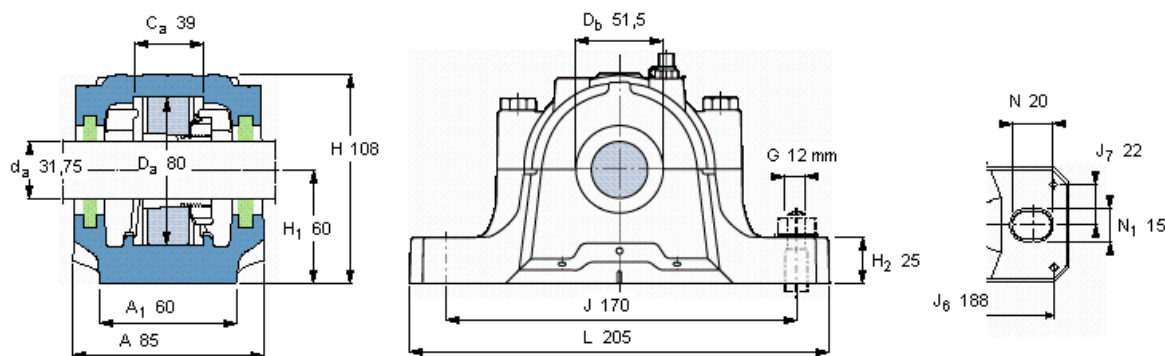


SKF SNL 508-607参数

轴	d_a	31.75	mm	-
适用的轴承	适用的轴承	1208 K	-	-
	适用的轴承	2208 K	-	-
	适用的轴承	-	-	-
	球面滚子轴承	22208 K	-	-
	适用的轴承	C 2208 K	-	-
主要尺寸	A	85	-	-
	L	205	-	-
	H	108	-	-
	H_1	60	-	-
重量	重量	2900	g	-
型号	轴承座	SNL 508-607	-	-

SKF SNL 508-607图片

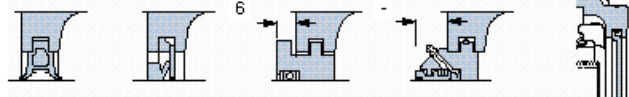


订货型号
仅限轴承座
密封件

SNL 508-607

TSN 508 AE 2 x TSN 508 SE

端盖
ASNH 508-607



有帽螺栓

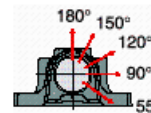
尺寸 [毫米]	M 10x50
推荐的紧固	
扭矩 [Nm]	50
最大允许负荷 [kN]	
F_{120°	50
F_{150°	30
F_{180°	25

适用的固定螺栓

尺寸 [毫米]	12
推荐的紧固	
扭矩 [Nm]	80
销钉尺寸	
径(最大)	6
中心距离 J_6	188
中心距离 J_7	22

断裂负荷, 轴承箱, kN

P_{0°	150
P_{55°	215
P_{90°	130
P_{120°	95
P_{150°	85
P_{180°	110
P_a	70



才需要遵守P0*的限制
础面积不受到支持时,
只有在轴承座的整个基

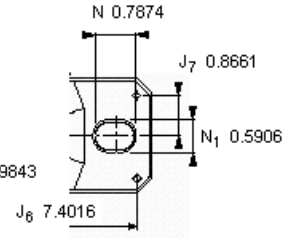
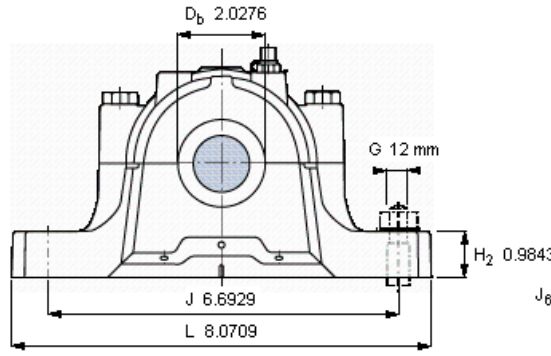
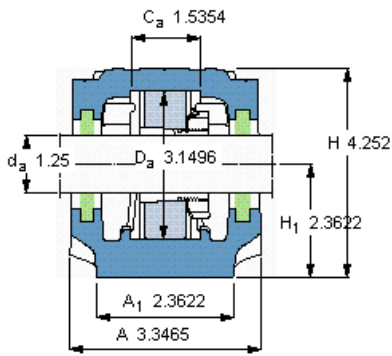
适用的SKF轴承和附件

轴承	紧定套	定位环
1208 EKTN9	HE 208	2 x FRB 10,5/80
2208 EKTN9	HE 308	2 x FRB 8/80
-	-	-
22208 EK	HE 308	2 x FRB 8/80
C 2208 KTN9	HE 308 E	2 x FRB 8/80

脂量, 公斤

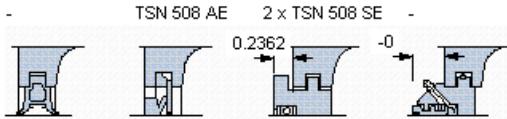
初步填充	0,06
重新油脂	0,01

参考资料: <http://www.sozhou.com/p/8944c206.html>



订货型号
仅限轴承座
密封件

SNL 508-607



端盖
ASNH 508-607

适用的SKF轴承和附件

轴承	紧定套	定位环
1208 EKTN9	HE 208	2 x FRB 10,5/80
2208 EKTN9	HE 308	2 x FRB 8/80
-	-	-
22208 EK	HE 308	2 x FRB 8/80
C 2208 KTN9	HE 308 E	2 x FRB 8/80

有帽螺栓

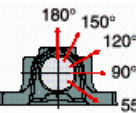
尺寸 [毫米]	M 10x50
推荐的紧固	
扭矩 [Nm]	50
最大允许负荷 [kN]	
F _{120°}	50
F _{150°}	30
F _{180°}	25

适用的固定螺栓

尺寸 [毫米]	12
推荐的紧固	
扭矩 [Nm]	80
销钉尺寸	
径(最大)	0.2362
中心距离 J ₆	7.4016
中心距离 J ₇	0.8661

断裂负荷, 轴承箱, kN

P _{0°}	150
P _{65°}	215
P _{90°}	130
P _{120°}	95
P _{150°}	85
P _{180°}	110
P _a	70



才需要遵守P0°的限制
础面积不受到支持时,
只有在轴承座的整个基

脂量, 公斤

初步填充	0,06
重新油脂	0,01