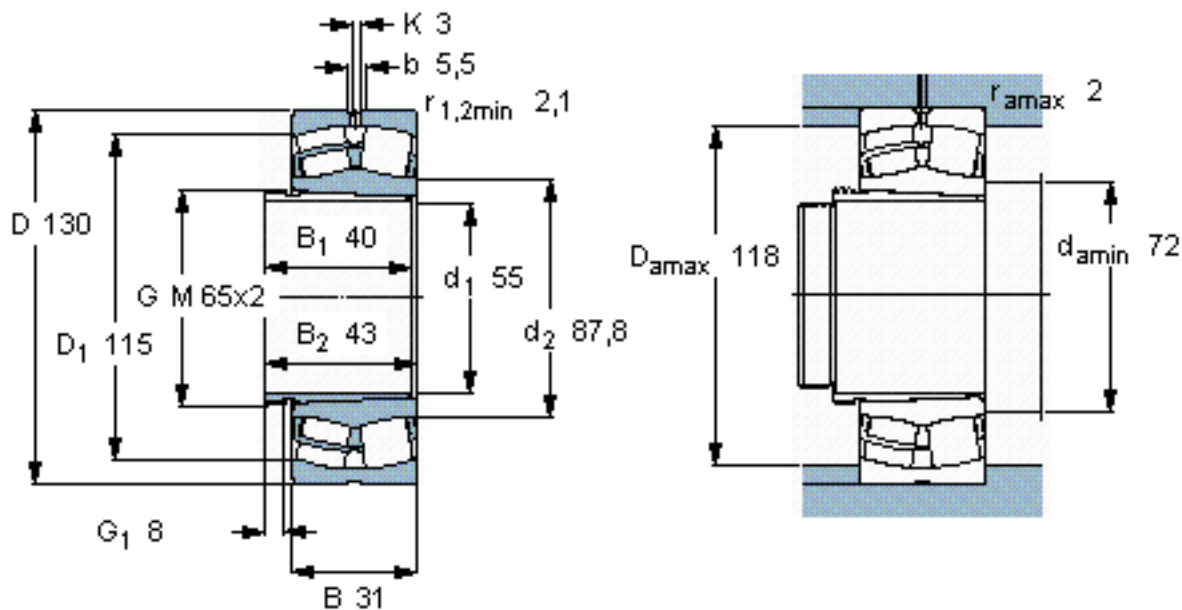


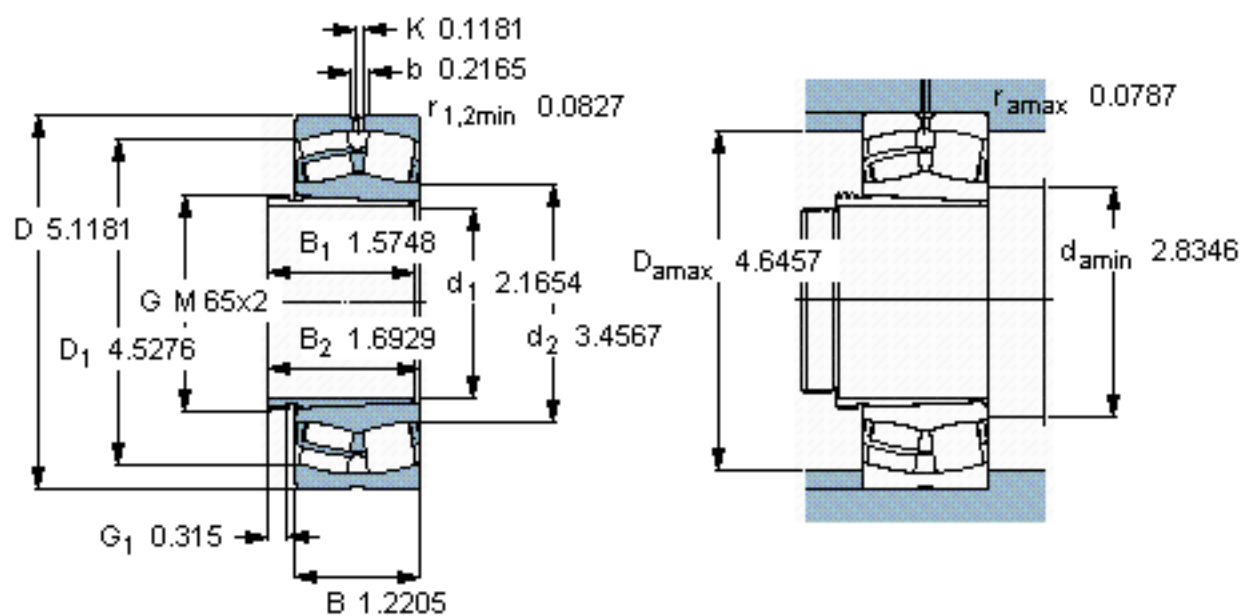
SKF 21312 EK + AHX 312 \*参数

主要尺寸	$d_1$	55	mm	-
	D	130	mm	-
	B	31	mm	-
基本额定载荷	C	212000	N	动载荷
	$C_0$	240000	N	静载荷
疲劳载荷极限	$P_u$	26500	N	-
额定转速	参考转速	4800	r/min	-
	极限转速	6300	r/min	-
重量	重量	2200	g	-
型号	* SKF 探索者轴承	21312 EK + AHX 312 *	-	-

SKF 21312 EK + AHX 312 \*图片



参考资料:<http://www.sozhou.com/p/8951df3e.html>



计算系数

$e$  0,22

$Y_1$  3

$Y_2$  4,6

$Y_0$  2,8