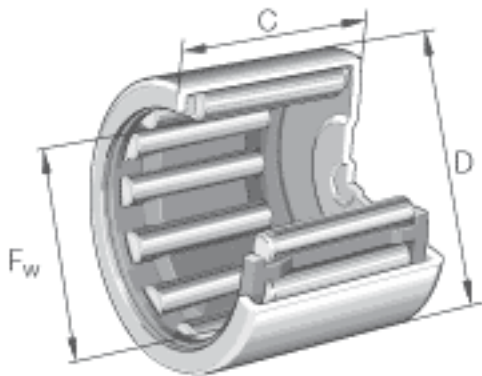


### INA BK1015参数

尺寸	D	14	mm	-
	C	15	mm	公差: -0,3
	$C_t \text{ min}$	13.4	mm	-
	$r_{\text{min}}$	0.4	mm	-
重量	m	6.2	g	质量
基本额定载荷	$C_r$	6800	N	基本额定动载荷, 径向
	$C_{0r}$	8800	N	基本额定静载荷, 径向
疲劳极限载荷	$C_{ur}$	1210	N	疲劳极限载荷, 径向
极限转速	$n_G$	24300	r/min	极限转速
参考转速	$n_B$	17000	r/min	参考转速
说明		IR7X10x16		合适的内圈
尺寸	$F_w$	10	mm	-

### INA BK1015图片



参考资料:<http://www.sozhou.com/p/896a75c4.html>

