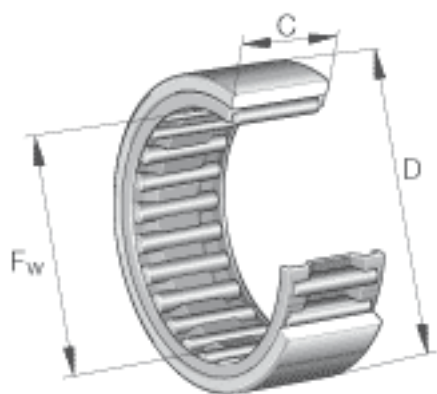
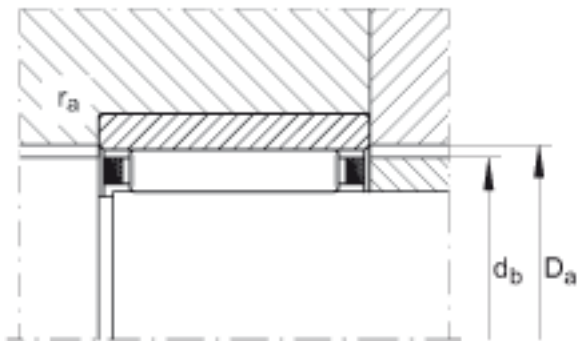
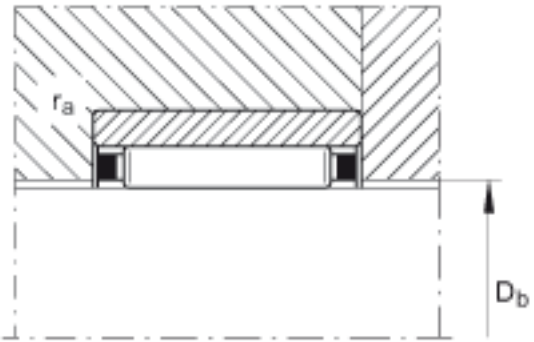
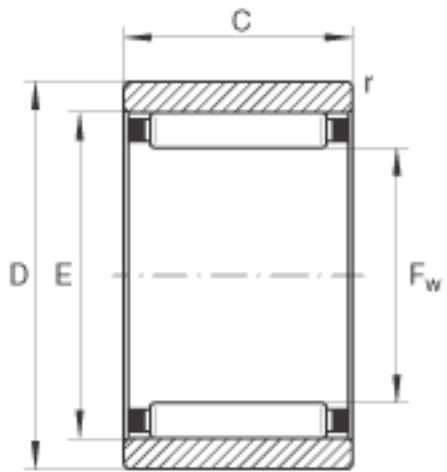


INA RNA015X23X13参数

尺寸	F_w	15	mm	-
	D	23	mm	-
	C	13	mm	-
	D_a	19.3	mm	-
	D_b	15.4	mm	-
	d_b	18.6	mm	-
	E	19	mm	-
	$r_{a\ max}$	0.3	mm	-
	r_{min}	0.3	mm	-
重量	m	20	g	质量
基本额定载荷	C_r	9700	N	基本额定动载荷，径向
	C_{0r}	10900	N	基本额定静载荷，径向
疲劳极限载荷	C_{ur}	1760	N	疲劳极限载荷，径向
极限转速	n_G	24300	r/min	极限转速
参考转速	n_B	15000	r/min	参考转速

INA RNA015X23X13图片





参考资料:<http://www.sozhou.com/p/89788b28.html>