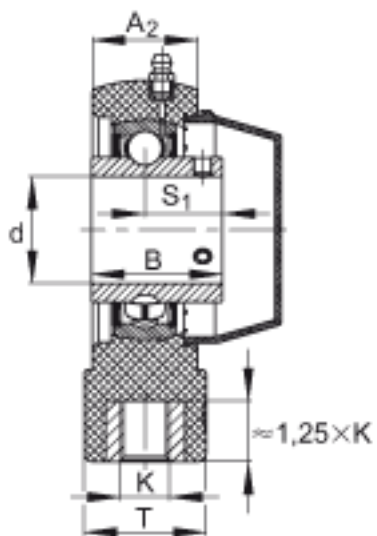
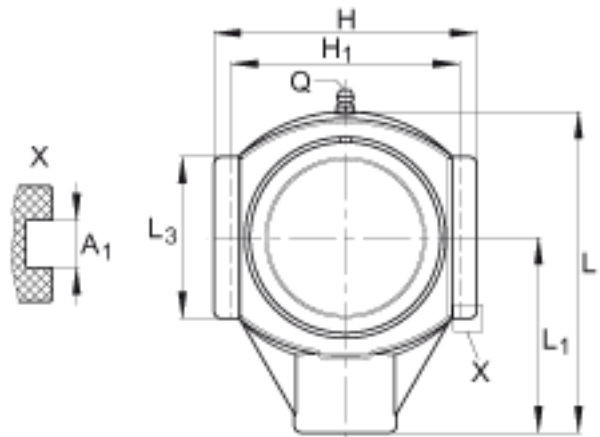


INA RTUEY35-TV-VA参数

说明		GYE35-KRR-B-FA107-VA		轴承的型号
		KASK07-S-G		轴承端盖，封闭设计。 每个轴承座单元附带一个端盖。
		KASK07-S-R-NBR		用于轴承座单元的轴承端盖，开式设计，带完整的旋转轴密封。经协商，可以提供。
尺寸	d	35	mm	-
	L	125	mm	-
	H	102.5	mm	-
	A ₁	12	mm	-
	A ₂	34.5	mm	-
	B	42.9	mm	-
	H ₁	89	mm	-
	K	M16		-
	L ₁	76	mm	-
	L ₃	63	mm	-
	Q	1/4 - 28	UNF	-
	S ₁	25.4	mm	-
	T	40	mm	-
重量	m	810	g	质量
基本额定载荷	C _r	25500	N	基本额定动载荷，径向
	C _{0r}	15300	N	基本额定静载荷，径向
承载力	C _{0r G}	10700	N	轴承座的径向承载能力
说明		GEH. TUE07-TV		轴承座的型号

INA RTUEY35-TV-VA图片



参考资料: <http://www.sozhou.com/p/897b6353.html>