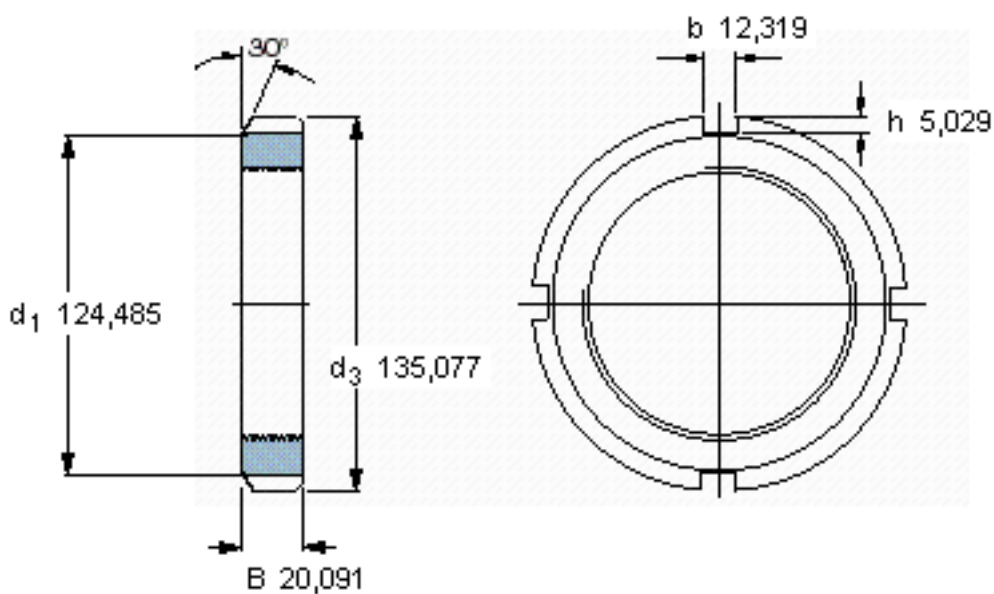


SKF N 022参数

螺纹尺寸	螺纹尺寸	109.855	mm	-
说明	每英寸的螺纹号	12	-	-
尺寸	d_3	135.077	mm	-
	B	20.091	mm	-
重量	重量	630	g	-
型号	锁定螺母	N 022	-	-
说明	适当的锁定垫圈/锁定板	W 022	-	-
	适当的六角头螺钉	-	-	-
	适当的钩形/冲击扳手	HN 21-22	-	-

SKF N 022图片



参考资料:<http://www.sozhou.com/p/89a49fd2.html>

