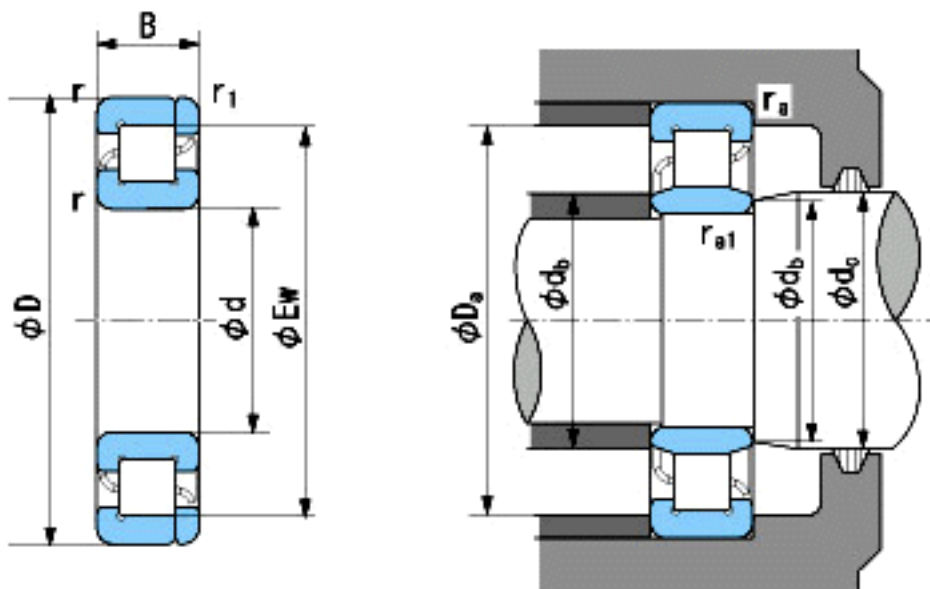


NACHI NP406参数

外形尺寸	d	30	mm	内径
	D	90	mm	外径
	B	23	mm	宽度
	r	1.5~2.3	mm	轴向
	r	1.5~4	mm	径向
	r1	1.5~2.3	mm	轴向
	r1	1.5~4	mm	轴向
	Ew	73	mm	-
安装尺寸	db(min)	38.5	mm	(最小)
	db(max)	44	mm	(最大)
	dc(max)	47	mm	(最大)
	Da(max)	81.5	mm	(最大)
	ra(max)	1.5	mm	(最大)
	ra1(max)	1.5	mm	(最大)
基本额定载荷	Cr	62500	N	动载荷
	Cor	55000	N	静载荷
极限速度	Grease	7500	r/min	脂润滑
	Oil	9500	r/min	油润滑

NACHI NP406图片



参考资料:<http://www.sozhou.com/p/89bce3f4.html>