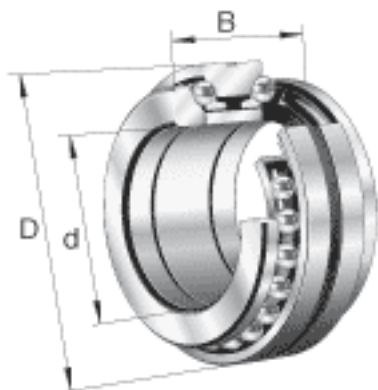
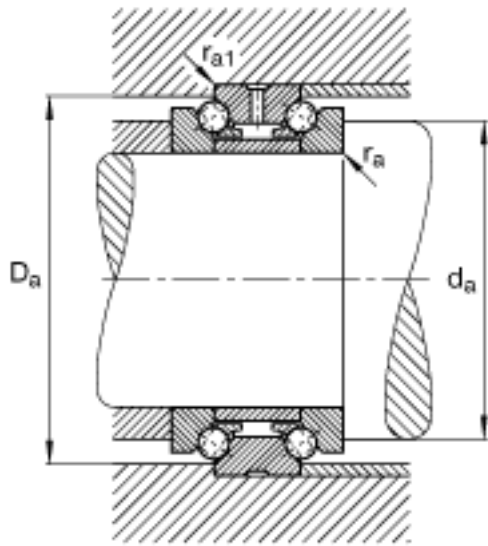
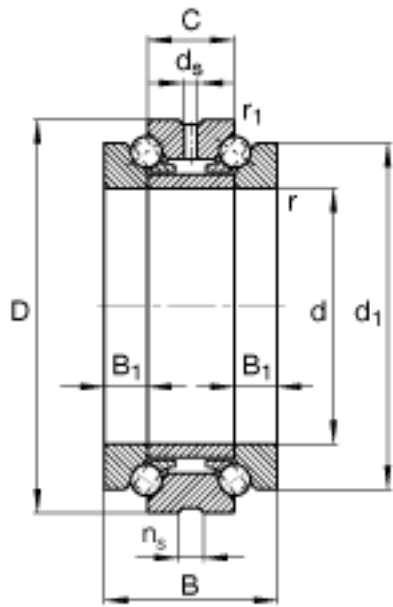


FAG 234417-M-SP参数

尺寸	B_1	13.5	mm	-
	C	27	mm	-
	D_a H12	122	mm	-
	d_1	115	mm	-
	d_a h12	103.5	mm	-
	d_s	4.8	mm	-
	n_s	9.5	mm	-
	$r_{1 \text{ min}}$	0.3	mm	-
	$r_{a \text{ max}}$	1	mm	-
	$r_{a1 \text{ max}}$	0.3	mm	-
	r_{min}	1.1	mm	-
重量	m	1850	g	质量
基本额定载荷	C_a	57000	N	基本额定动载荷, 轴向
	C_{0a}	181000	N	基本额定静载荷, 轴向
极限转速	$n_{G \text{ Fett}}$	4500	r/min	脂润滑时的极限转速
	$n_{G \text{ Öl}}$	6000	r/min	最少油润滑时的极限转速
疲劳极限载荷	C_{ua}	15600	N	疲劳极限载荷, 轴向
尺寸	d	85	mm	-
	D	130	mm	-
	B	54	mm	-

FAG 234417-M-SP图片





参考资料: <http://www.sozhou.com/p/89c05c0a.html>