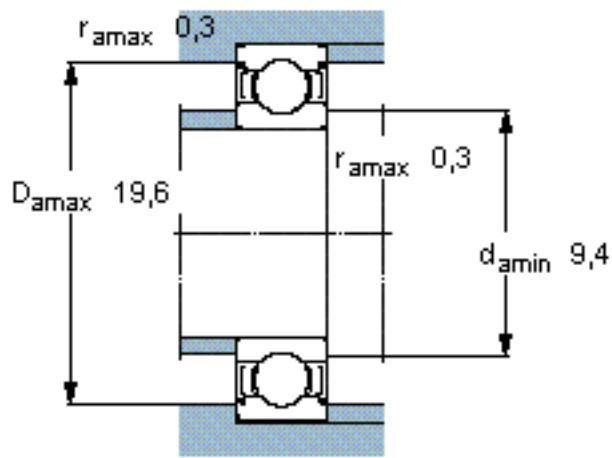
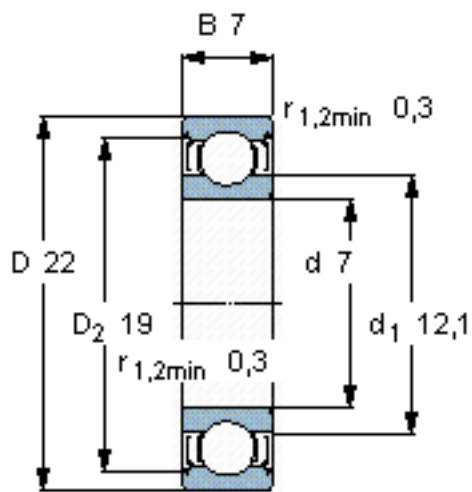


SKF W 627-2Z参数

主要尺寸	d	7	mm	-
	D	22	mm	-
	B	7	mm	-
基本额定载荷	C	2760	N	动载荷
	C_0	1320	N	静载荷
疲劳载荷极限	P_u	57	N	-
额定转速	参考转速	70000	r/min	-
	极限转速	36000	r/min	-
重量	重量	13	g	-
型号	型号	W 627-2Z	-	-

SKF W 627-2Z图片

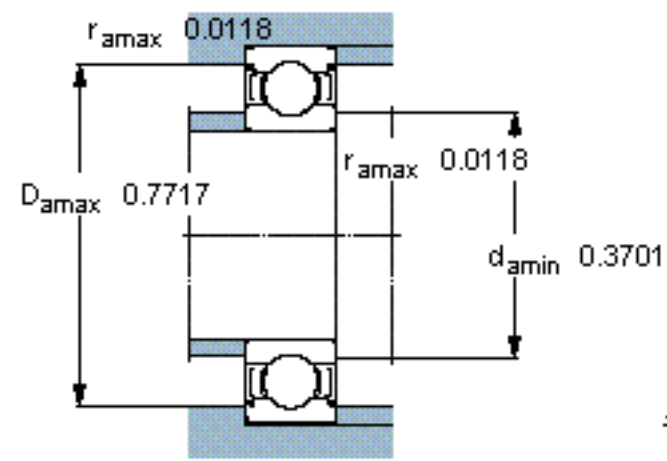
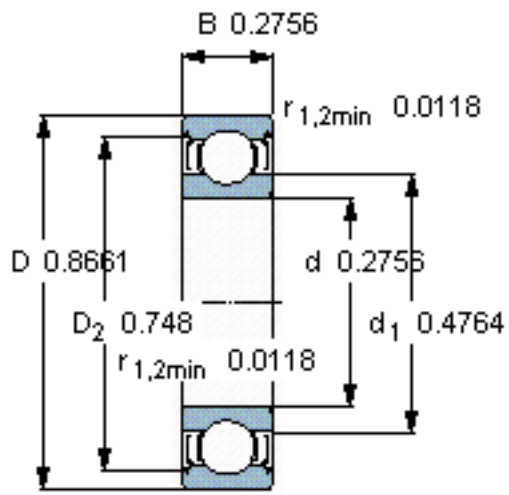


计算系数

k_r 0,025

f_0 12

参考资料:<http://www.sozhou.com/p/89c58b77.html>



计算系数
 k_r 0,025
 f_0 12