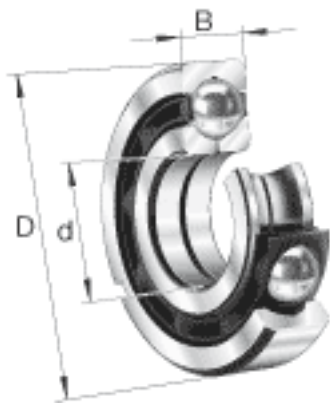
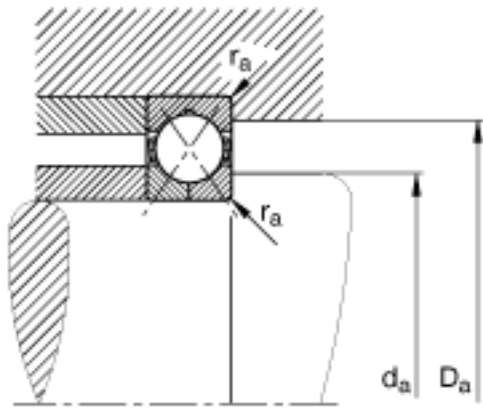
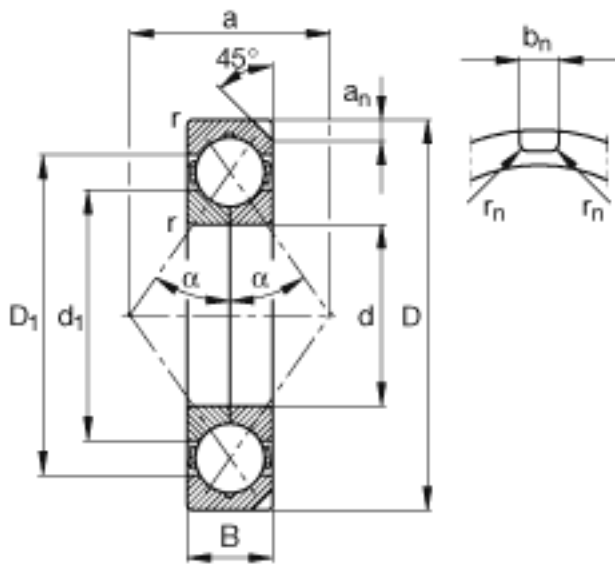


FAG QJ319-N2-MPA参数

疲劳极限载荷	C_{ur}	14100	N	疲劳极限载荷，径向
尺寸	$D_{a\ max}$	186	mm	-
	d_1	131.2	mm	-
	$d_{a\ min}$	109	mm	-
	$r_{a\ max}$	2.5	mm	-
	r_{min}	3	mm	-
	r_n	2	mm	-
	重量	m	7450	g
基本额定载荷	C_r	285000	N	基本额定动载荷，径向
	C_{0r}	315000	N	基本额定静载荷，径向
极限转速	n_G	5900	r/min	极限转速
尺寸	d	95	mm	-
	D	200	mm	-
	B	45	mm	-
	a	103	mm	-
	a_n	11.7	mm	-
	b_n	10.5	mm	-
	D_1	165.4	mm	-

FAG QJ319-N2-MPA图片





参考资料: <http://www.sozhou.com/p/89d4fce2.html>