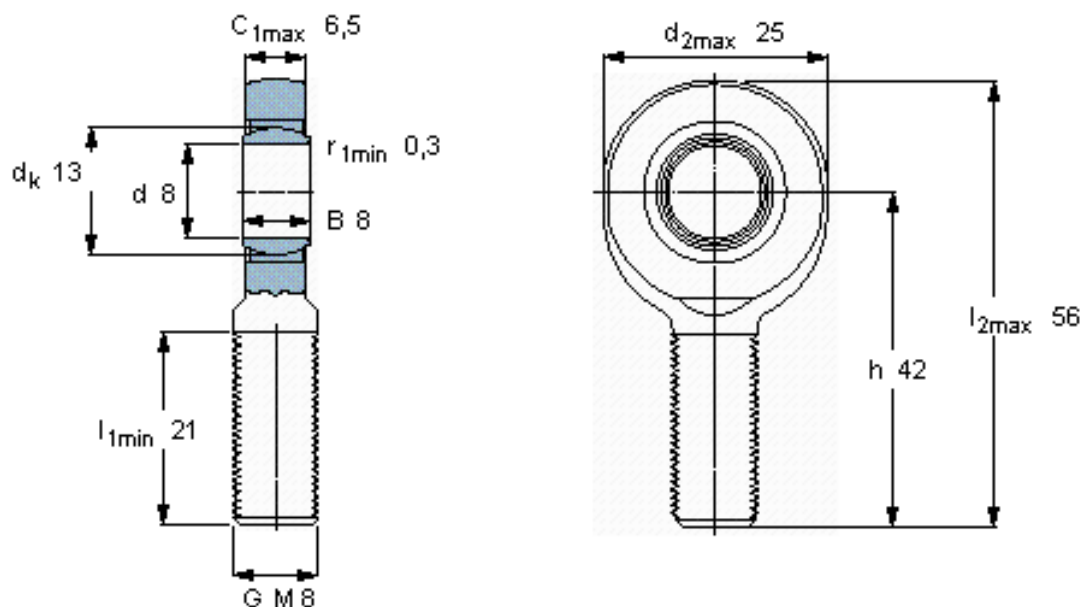


### SKF SAL 8 E参数

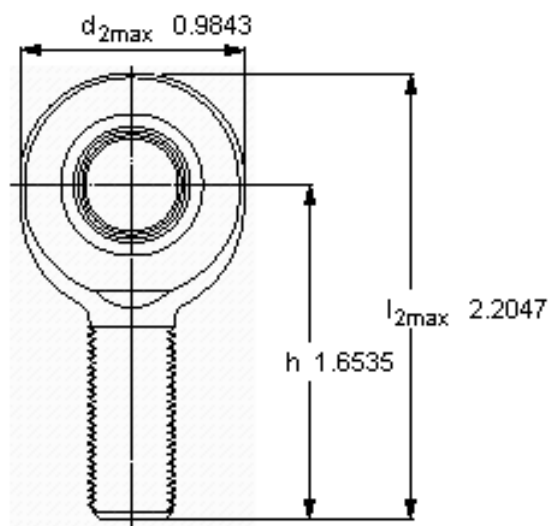
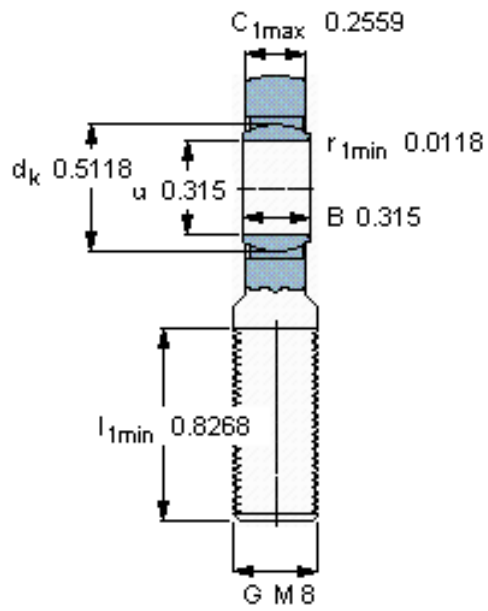
|        |               |         |    |     |
|--------|---------------|---------|----|-----|
| 主要尺寸   | d             | 8       | mm | -   |
|        | 最大            | 25      | mm | -   |
|        | B             | 8       | mm | -   |
|        | 6g            | M 8     | mm | -   |
|        | 最大            | 6.5     | mm | -   |
|        | h             | 42      | mm | -   |
| 倾斜角    | 倾斜角           | 15      | °  | -   |
| 基本额定载荷 | C             | 3400    | N  | 动载荷 |
|        | $C_0$         | 8150    | N  | 静载荷 |
| 重量     | 重量            | 29      | g  | -   |
| 型号     | 带右或左螺纹的杆端关节轴承 | SAL 8 E | -  | -   |

### SKF SAL 8 E图片



**特定负荷系数**  
K 100  
**材料常数**  
 $K_M$  330

参考资料:<http://www.sozhou.com/p/89d74648.html>



特定荷荷系数  
 K 100  
 材料常数  
 $K_M$  330