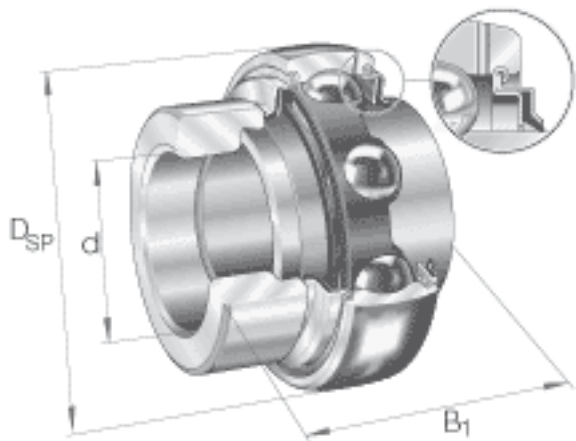


INA GNE90-KRR-B参数

尺寸	d	90	mm	-	
	$D_{SP}$	190	mm	-	
	$B_1$	101	mm	-	
	B	77.5	mm	-	
	C	45	mm	-	
	$C_2$	52.6	mm	-	
	$C_a$	14.3	mm	-	
	$D_1$	161.3	mm	-	
	$d_1$	122.2	mm	-	
	$d_{3\ max}$	132	mm	-	
	S	35.5	mm	-	
	W	6	mm	-	
	重量	m	8070	g	质量
	基本额定载荷	$C_r$	143000	N	基本额定动载荷，径向
$C_{0r}$		107000	N	基本额定静载荷，径向	
说明				外圈带润滑油槽	
		6318		相关轴承决定当量载荷。	

INA GNE90-KRR-B图片



参考资料:<http://www.sozhou.com/p/89d8c182.html>

