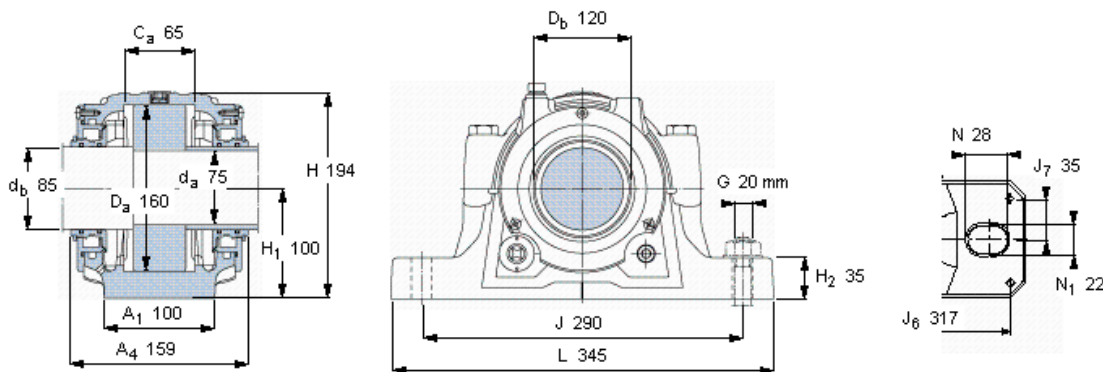


SKF SNL 315 TURU参数

轴	d_a	75	mm	-
	d_b	85	mm	-
适用的轴承	自调心球轴承	1315	-	-
	自调心球轴承	2315	-	-
	球面滚子轴承	21315	-	-
	自调心球轴承	22315	-	-
	CARB轴承	C 2315	-	-
主要尺寸	A	140	mm	-
	L	345	mm	-
	H	194	mm	-
	H_1	100	mm	-
重量	重量	11800	g	-
型号	轴承座配备密封件	SNL 315 TURU	-	-

SKF SNL 315 TURU图片



仅限轴承座 SNL 218 RU
密封件 TSN 315 U
端盖 ASNH 218 R

适用的SKF轴承和附件

轴承	锁定螺母	锁紧装置	定位环
1315	KM 15	MB 15	2 x FRB 14/160
2315	KM 15	MB 15	2 x FRB 5/160
21315 E	KM 15	MB 15	2 x FRB 14/160
22315 E	KM 15	MB 15	2 x FRB 5/160
C 2315	KM 15	MB 15	2 x FRB 5/160

油位 [mm]

(从轴承座底部)	最小	最大
1315	33	41
2315	32	41
21315 E	34	40
22315 E	34	41
C 2315	34	41

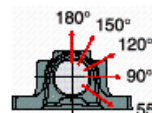
有帽螺栓
尺寸 [毫米] M 16x90
推荐的紧固
扭矩 [Nm] 150
最大允许负荷 [kN]
 F_{120° 170
 F_{150° 100
 F_{180° 85

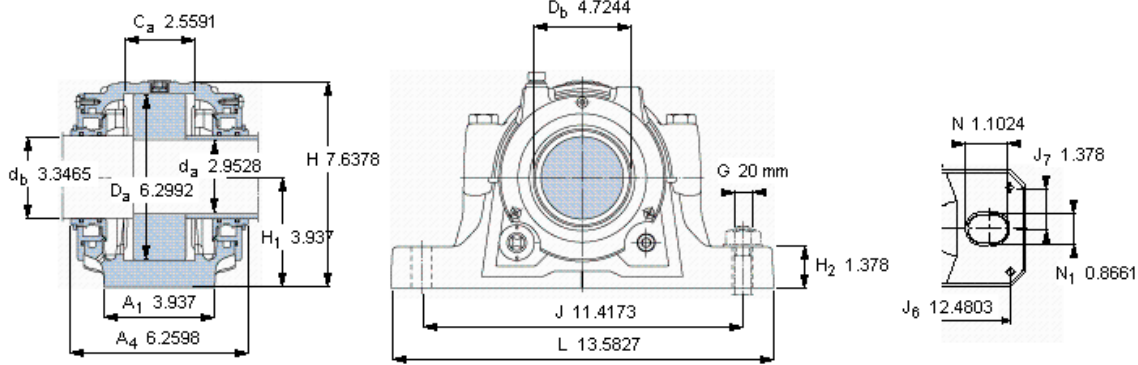
适用的固定螺栓
尺寸 [毫米] 20
推荐的紧固
扭矩 [Nm] 385

销钉尺寸
径(最大) 8
中心距离 J_6 317
中心距离 J_7 35

断裂负荷 · 轴承箱, kN

P_{65°	550
P_{90°	340
P_{120°	250
P_{150°	215
P_{180°	275
P_a	180





仅限轴承座
 SNL 218 RU

密封件
 TSN 315 U

端盖
 ASNH 218 R

适用的SKF轴承和附件

轴承	锁定螺母	锁紧装置	定位环
1315	KM 15	MB 15	2 x FRB 14/160
2315	KM 15	MB 15	2 x FRB 5/160
21315 E	KM 15	MB 15	2 x FRB 14/160
22315 E	KM 15	MB 15	2 x FRB 5/160
C 2315	KM 15	MB 15	2 x FRB 5/160

油位 [mm]

(从轴承座底部)	最小	最大
1315	33	41
2315	32	41
21315 E	34	40
22315 E	34	41
C 2315	34	41

有帽螺栓

尺寸 [毫米] M 16x90

推荐的紧固

扭矩 [Nm] 150

最大允许负荷 [kN]

F_{120°} 170

F_{150°} 100

F_{180°} 85

适用的固定螺栓

尺寸 [毫米] 20

推荐的紧固

扭矩 [Nm] 385

销钉尺寸

径(最大) 8

中心距离 J₆ 317

中心距离 J₇ 1.378

断裂负荷 · 轴承箱, kN

P_{55°} 550

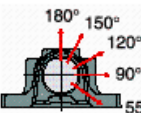
P_{90°} 340

P_{120°} 250

P_{150°} 215

P_{180°} 275

P_a 180



参考资料: <http://www.sozhou.com/p/89e85d1f.html>