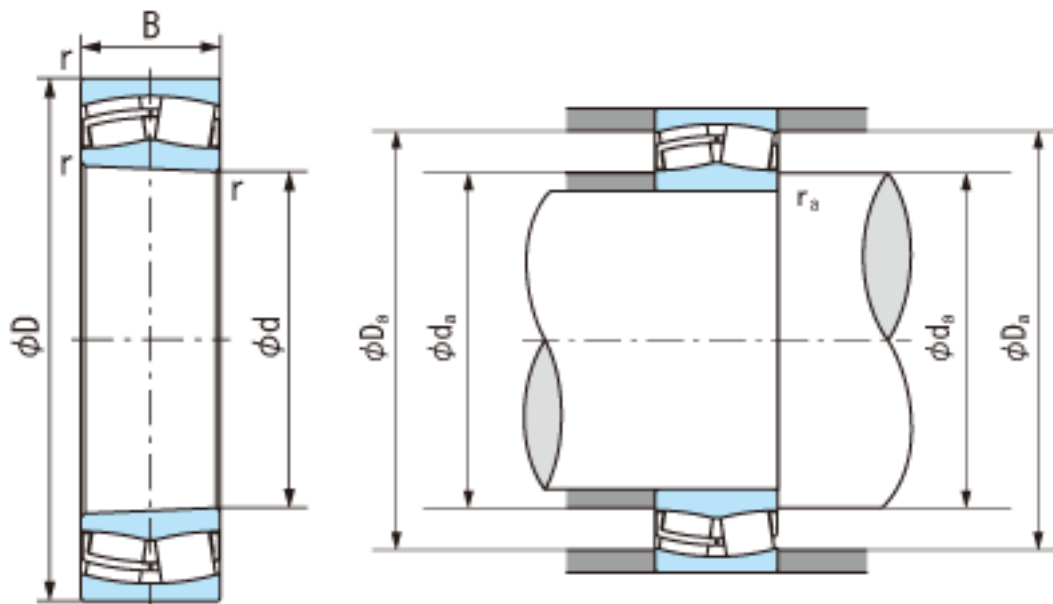


NACHI 24030EX1K30参数

外形尺寸	d	150	mm	内径
	D	225	mm	外径
	B	75	mm	宽度
	r	2.1~4	mm	径向
	r	2.1~6.5	mm	径向
安装尺寸	da (min)	162.0	mm	(最小)
	Da (max)	213.0	mm	(最大)
	ra (max)	2.0	mm	(最大)
重量	Mass	10500	g	重量
基本额定载荷	Cr	815000	N	动载荷
	Cor	1060000	N	静载荷
极限速度	Grease	2100	r/min	脂润滑
	Oil	2700	r/min	油润滑

NACHI 24030EX1K30图片



参考资料:<http://www.sozhou.com/p/89f3e270.html>