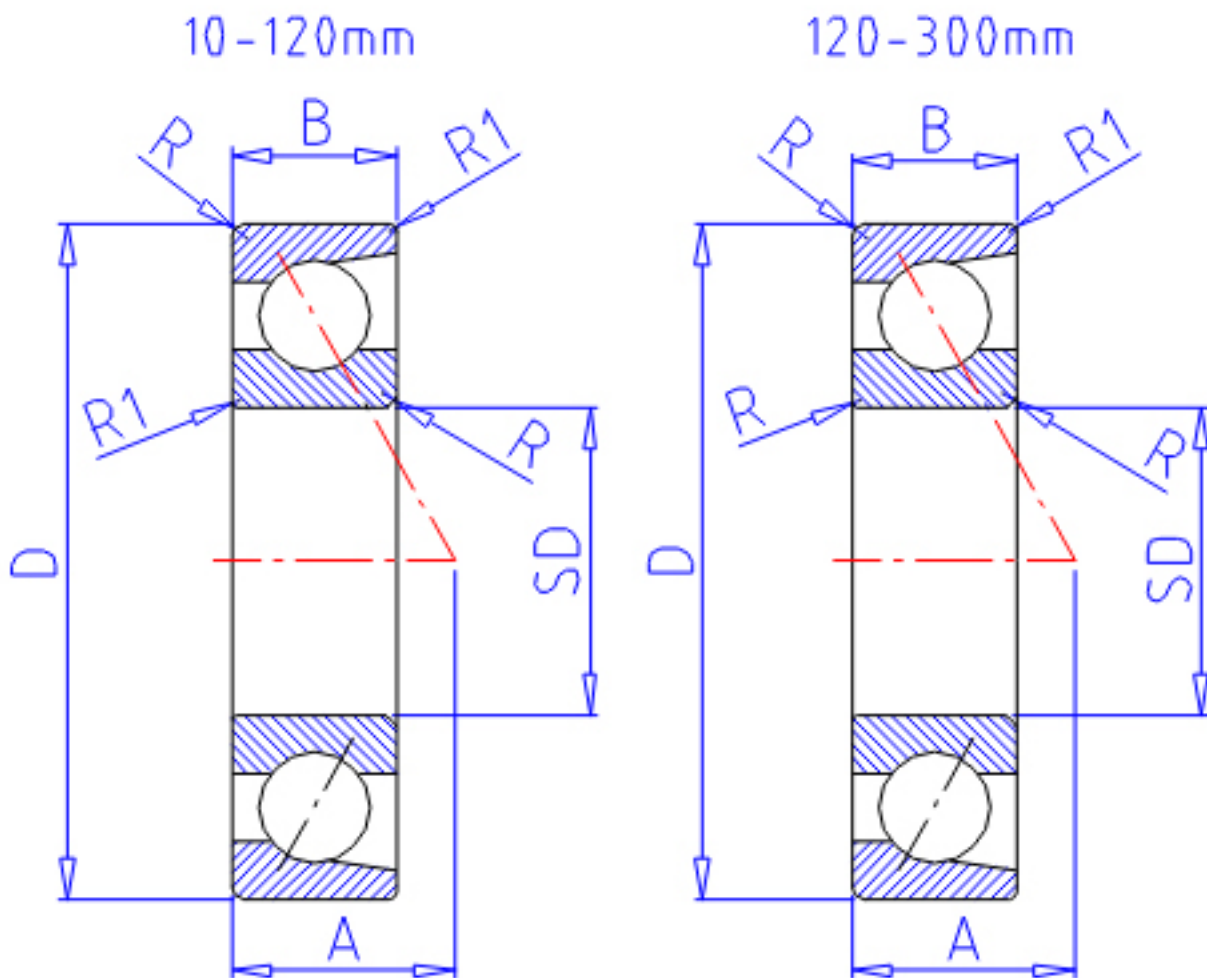


NTN 7204B参数

主要尺寸	SD	20	mm	-
	D	47	mm	-
	B	14	mm	宽度
	R	1.0	mm	(最小)
	R1	0.60	mm	(最小)
型号	ORDER	7204B		型号
基本额定载荷	CR	13300	N	动载荷
	COR	7700	N	静载荷
	CRF	1 360	kgf	动载荷
	CORF	785	kgf	静载荷
极限转速	LSG	15 000	r/min	脂润滑
	LS0	20 000	r/min	油润滑
作用点	A	21.500	mm	-
重量	MASS	100	g	重量
主要尺寸	B2	28	mm	宽度
基本额定载荷	CR1	21600	N	动载荷(双列)
	COR1	15400	N	静载荷(双列)
	CRF1	2 200	kgf	动载荷(双列)
	CORF1	1 570	kgf	静载荷(双列)
极限转速	LSG1	12 000	r/min	脂润滑(双列)
	LS01	16 000	r/min	油润滑(双列)
安装尺寸	DA1	25.5	mm	(最小)
	DB1	24.5	mm	(最小)
	DA	41.5	mm	(最大)
	DB11	42.5	mm	(最大)
	RAS	1	mm	(最大)
	R1AS	0.6	mm	(最大)

NTN 7204B图片



参考资料:<http://www.sozhou.com/p/89f7d7ee.html>

