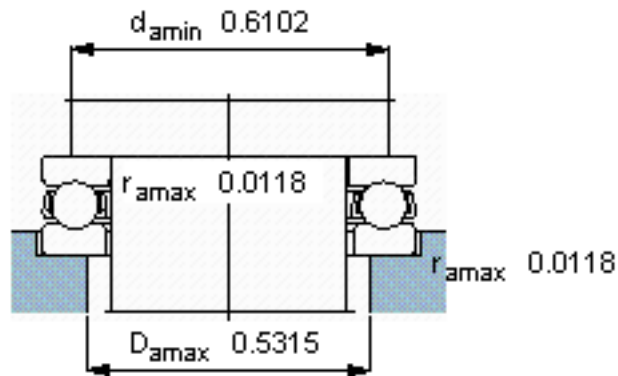
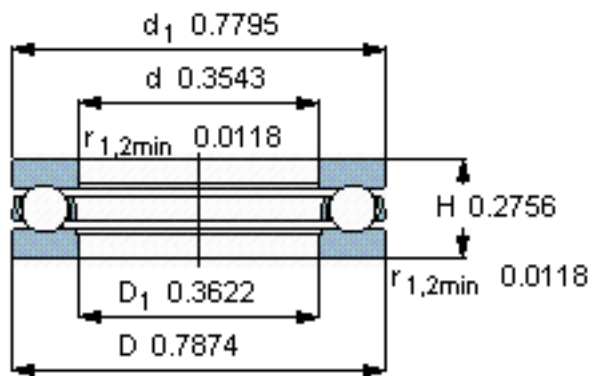
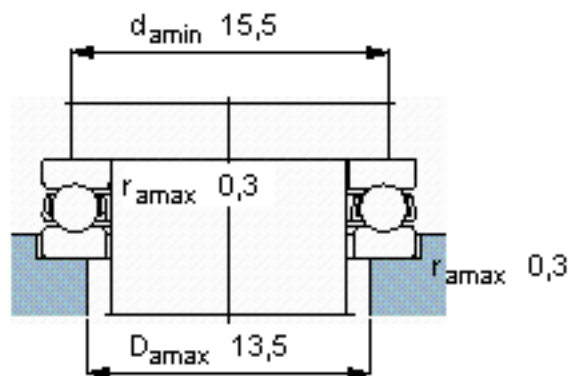
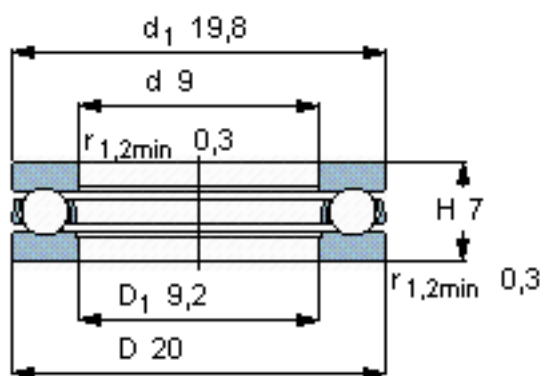


SKF BA 9参数

主要尺寸	d	9	mm	-
	D	20	mm	-
	H	7	mm	-
基本额定载荷	C	3120	N	动载荷
	C_0	3800	N	静载荷
疲劳载荷极限	P_u	143	N	-
最小载荷系数	A	-	-	-
额定转速	额定转度	12000	r/min	-
	极限转速	16000	r/min	-
重量	重量	10	g	-
型号	型号	BA 9	-	-

SKF BA 9图片



参考资料:<http://www.sozhou.com/p/8a206896.html>