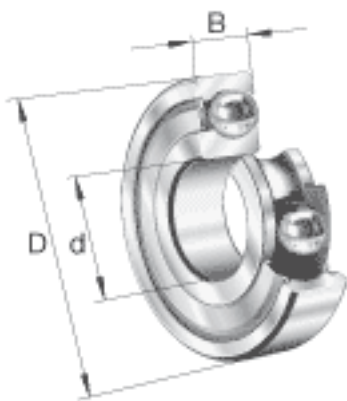


FAG 6210-2Z参数

尺寸	d	50	mm	-
	D	90	mm	-
	B	20	mm	-
	D ₂	80	mm	-
	D _{a max}	83	mm	-
	d ₁	62	mm	-
	d _{a min}	57	mm	-
	r _{a max}	1	mm	-
	r _{min}	1.1	mm	-
重量	m	478	g	质量
基本额定载荷	C _r	39000	N	基本额定动载荷，径向
	C _{0r}	24200	N	基本额定静载荷，径向
极限转速	n _G	9000	r/min	极限转速
参考转速	n _B	8200	r/min	参考速度
疲劳极限载荷	C _{ur}	1420	N	疲劳极限载荷，径向

FAG 6210-2Z图片





参考资料:<http://www.sozhou.com/p/8a299723.html>