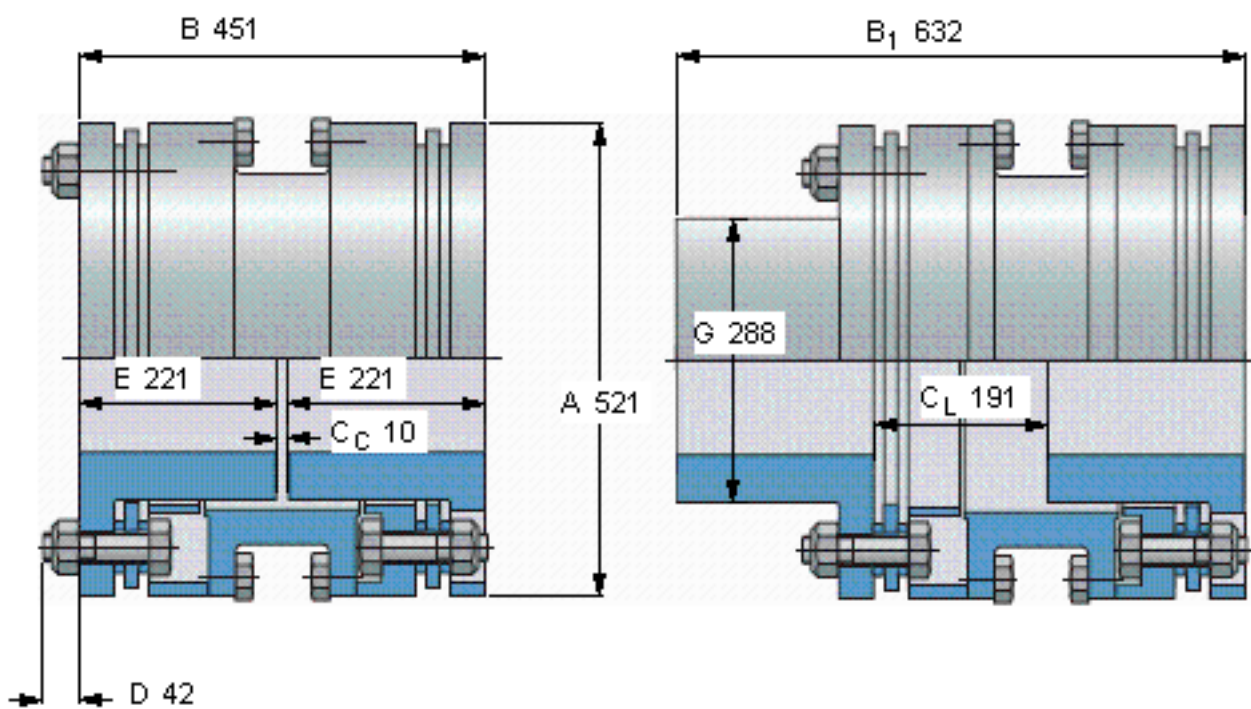


SKF KD10-705参数

轴直径	最小	115	mm	-
	最大	216	mm	-
扭矩	最大	170.63	kNm	-
	最大	1800	r/min	-
重量	重量	420000	g	-
主要尺寸	A	521	mm	-
	B	451	mm	-
	E	221	mm	-
	G	288	mm	-
型号	型号	KD10-705	-	-

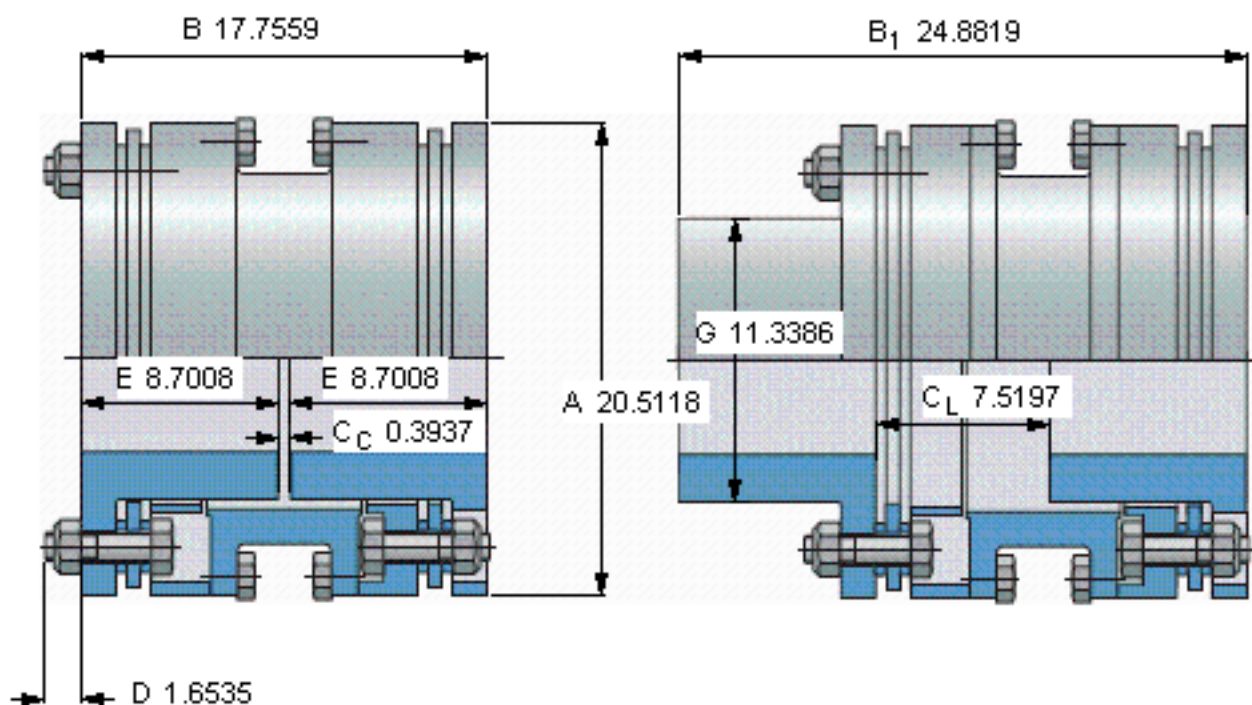
SKF KD10-705图片



WR², kgm² 16,5
 轴向性能 [mm] ± 6,9

质量是基于最小的 "C" 尺寸和最大孔
 尺寸 C_c及 C_L是可变距离，请指明其他距离是否有作要求

在平衡状态下，最大速度 r/min 2800



WR², kgm² 16,5
 轴向性能 [mm] ± 6,9

质量是基于最小的 "C" 尺寸和最大孔
 尺寸 C_C 及 C_L 是可变距离，请指明其他距离是否有作要求

在平衡状态下，最大速度 r/min 2800

参考资料: <http://www.sozhou.com/p/8a2b119e.html>