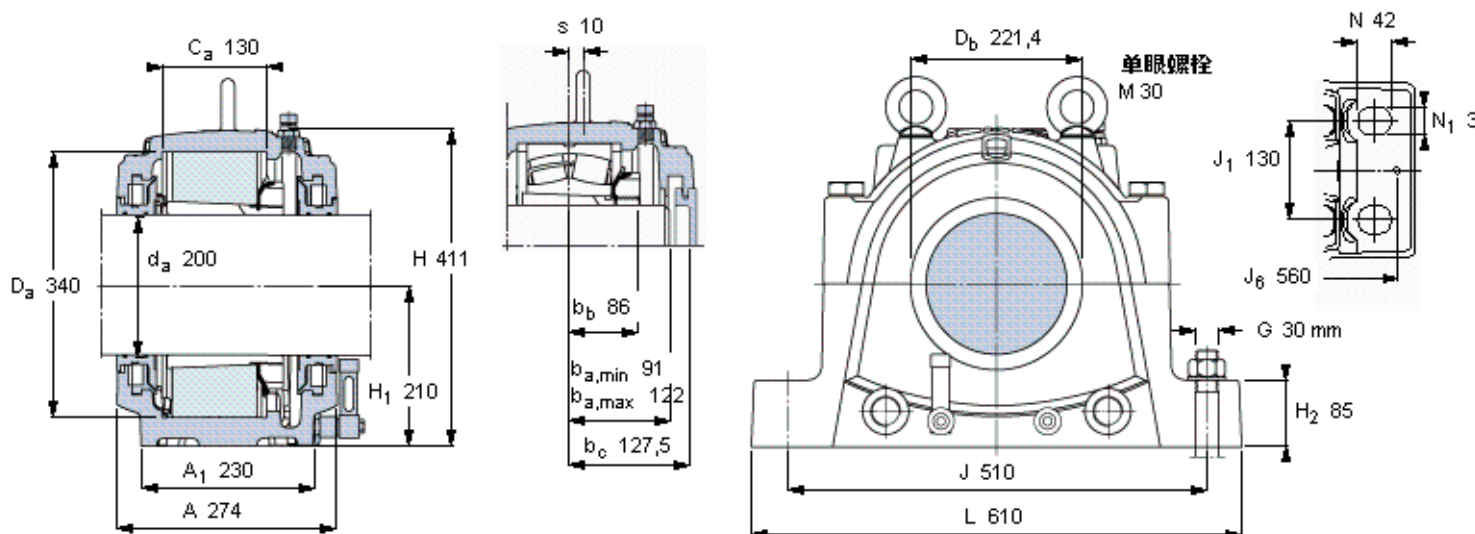


### SKF SNL 3044 TURT参数

轴	$d_a$	200	mm	-
适用的轴承	球面滚子轴承	23044 K	-	-
	CARB轴承	C 3044 K	-	-
主要尺寸	A	280	mm	-
	L	610	mm	-
	H	411	mm	-
	$H_1$	210	mm	-
	重量	重量	123000	g
适用的轴承	球面滚子轴承	SNL 3044 TURT	-	-
	CARB轴承	SNL 3044 TURA	-	-

### SKF SNL 3044 TURT图片



#### 订货型号

##### 双密封轴承座

球面滚子轴承

SNL 3044 TURT

CARB园环滚子轴承

SNL 3044 TURA

##### 单密封和单端盖轴承座

球面滚子轴承

SNL 3044 ATURT

CARB园环滚子轴承

SNL 3044 ATURA

#### 适用的SKF轴承和附件

##### 轴承

23044 CCK/W33

##### 紧定套

OH 3044 H

C 3044 K

OH 3044 H

##### 定位环

4 FRB 10/340

4 FRB 10/340

##### 备用密封

TSD 3044 U

##### 备用端盖

ETS 44 R

#### 油位 [mm]

(从轴承座底部)

最小 最大

球面滚子轴承

59 69

CARB园环滚子轴承

57 68

#### 有帽螺栓

尺寸 [毫米]

M 24x160

推荐的紧固

扭矩 [Nm]

350

最大允许负荷 [kN]

$F_{120^\circ}$  760

$F_{150^\circ}$  440

$F_{180^\circ}$  380

#### 适用的固定螺栓

尺寸 [毫米]

30

尺寸 [英寸]

1 1/4

推荐的紧固

扭矩 [Nm]

1310

#### 销钉尺寸

径(最大)

20

中心距离  $J_6$

560

#### 断裂负荷, 轴承箱, kN

$P_{0^\circ}$  2600

$P_{55^\circ}$  3200

$P_{90^\circ}$  1600

$P_{120^\circ}$  1100

$P_{150^\circ}$  1000

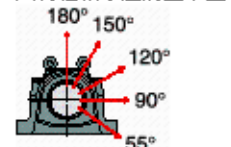
$P_{180^\circ}$  1300

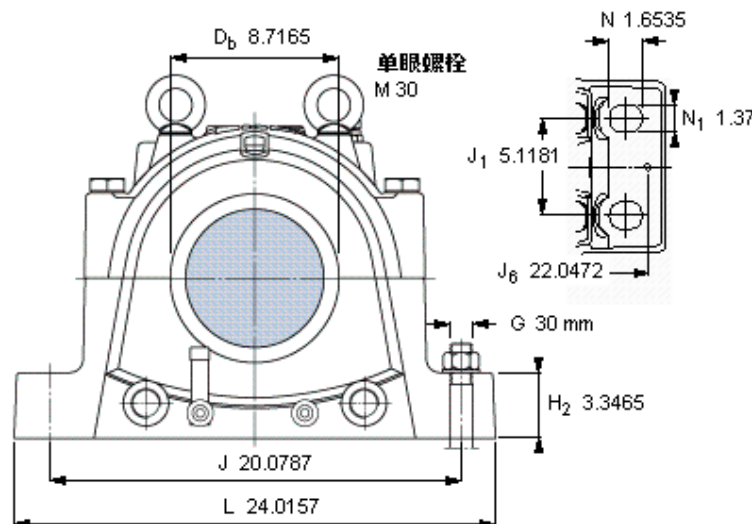
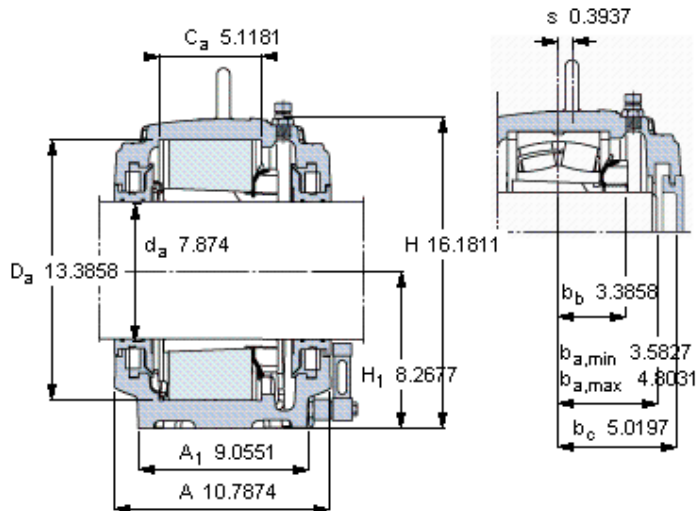
$P_a$  840

才需要遵守 $P_{0^\circ}$ 的限制

础面积不受到支持时,

只有在轴承座的整个基





**订货型号**

**双密封轴承座**

球面滚子轴承

SNL 3044 TURT

CARB圆环滚子轴承

SNL 3044 TURA

**单密封和单端盖轴承座**

球面滚子轴承

SNL 3044 ATURT

CARB圆环滚子轴承

SNL 3044 ATURA

**适用的SKF轴承和附件**

**轴承**

**紧定套**

**定位环**

23044 CCK/M/33

OH 3044 H

4 FRB 10/340

C 3044 K

OH 3044 H

4 FRB 10/340

**备用密封**

TSD 3044 U

**备用端盖**

ETS 44 R

**油位 [mm]**

(从轴承座底部)

最小 最大

球面滚子轴承

59 69

CARB圆环滚子轴承

57 68

**有帽螺栓**

尺寸 [毫米]

M 24x160

推荐的紧固

扭矩 [Nm]

350

最大允许负荷 [kN]

F<sub>120°</sub> 760

F<sub>150°</sub> 440

F<sub>180°</sub> 380

**适用的固定螺栓**

尺寸 [毫米]

30

尺寸 [英寸]

1 1/4

推荐的紧固

扭矩 [Nm]

1310

**销钉尺寸**

径(最大)

0.7874

中心距离 J<sub>6</sub>

22.0472

**断裂负荷, 轴承箱, kN**

P<sub>0°</sub> 2600

P<sub>55°</sub> 3200

P<sub>90°</sub> 1600

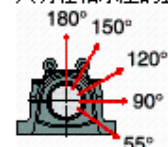
P<sub>120°</sub> 1100

P<sub>150°</sub> 1000

P<sub>180°</sub> 1300

P<sub>a</sub> 840

才需要遵守P<sub>0°</sub>的限制  
 础面积不受到支持时,  
 只有在轴承座的整个基



参考资料: <http://www.sozhou.com/p/8a31118f.html>