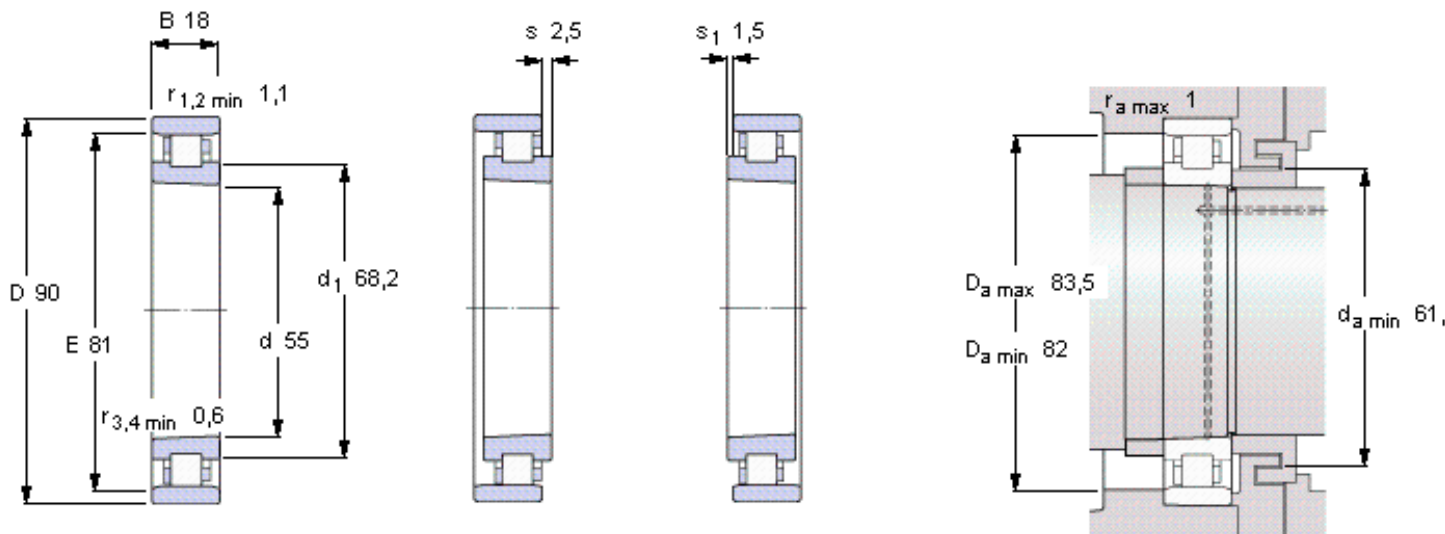


SKF N 1011 KTNHA/SP参数

主要尺寸	d	55	mm	-
	D	90	mm	-
	B	18	mm	-
基本额定载荷	C	39100	N	动载荷
	C_0	46500	N	静载荷
疲劳载荷极限	P_u	5500	N	-
极限转速	Grease	17000	r/min	-
	Oil-air	24000	r/min	-
重量	重量	390	g	-
型号	型号	N 1011 KTNHA/SP	-	-

SKF N 1011 KTNHA/SP图片



Tapered bore, taper 1:12

Reference grease quantity [cm³]

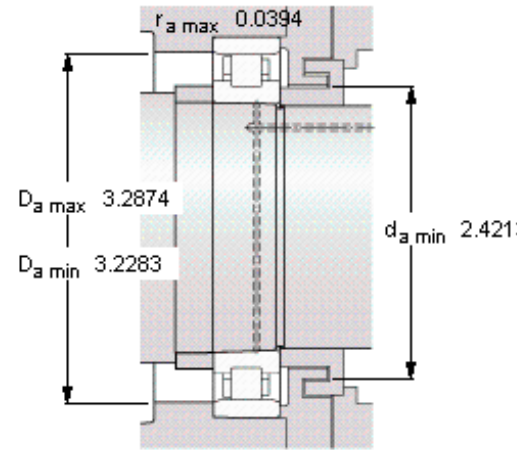
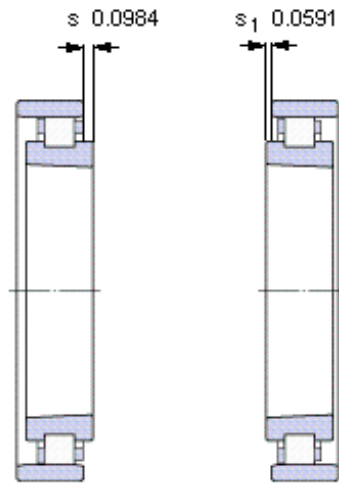
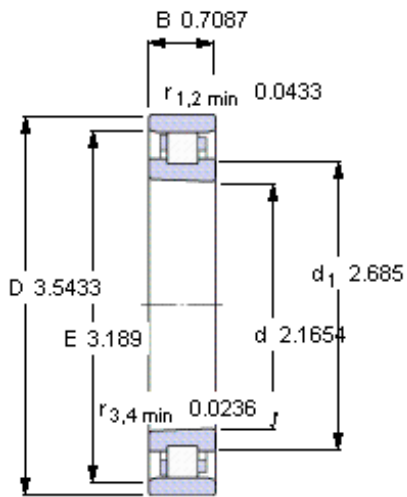
G_{ref} 4,9

Static radial stiffness [N/ μ m]

(guideline value)

590

参考资料: <http://www.sozhou.com/p/8a452e14.html>



Tapered bore, taper 1:12

Reference grease quantity [cm³]

G_{ref} 4,9

Static radial stiffness [N/μm]

(guideline value)

590