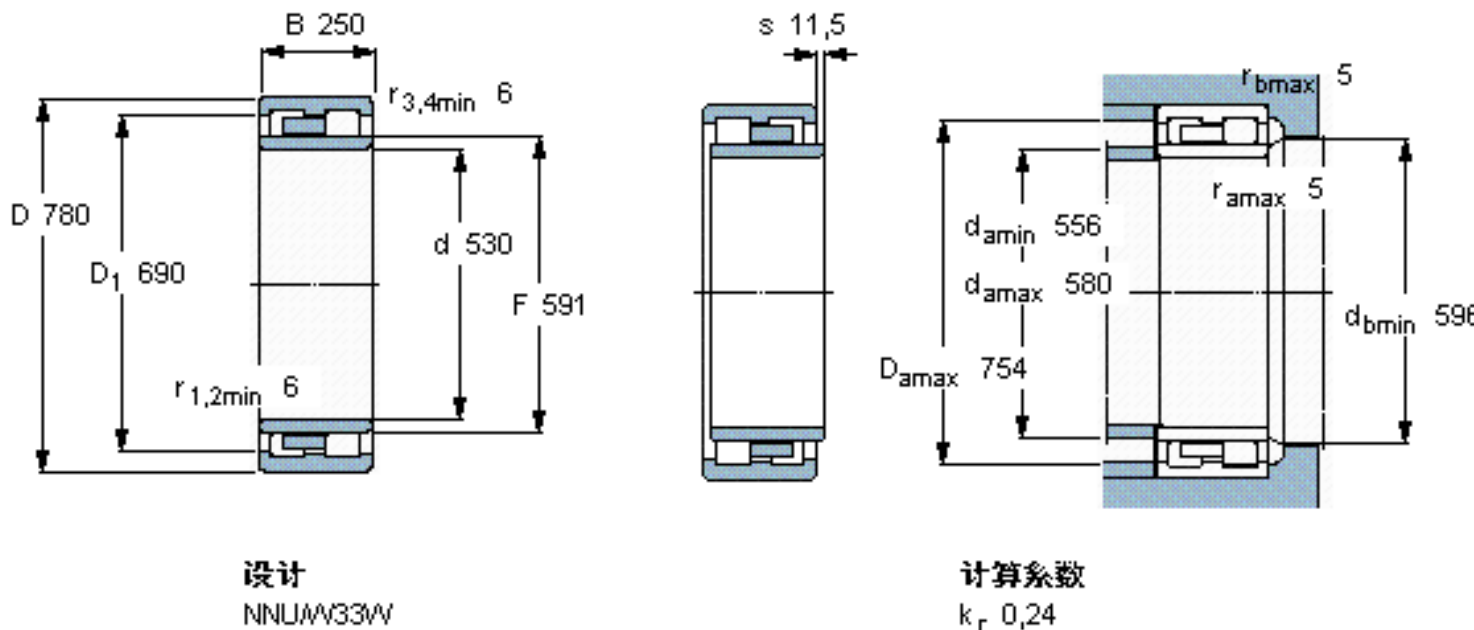


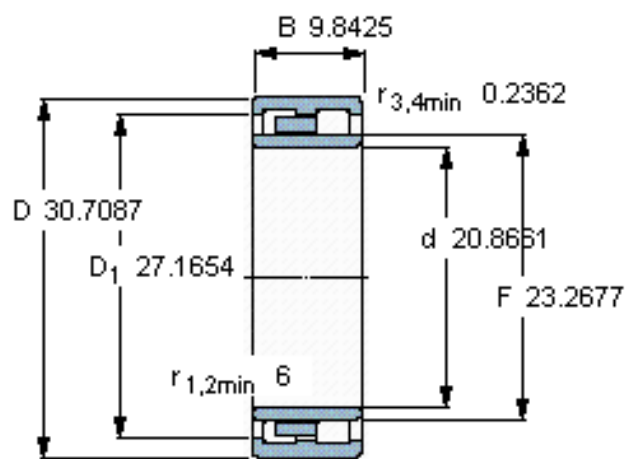
SKF 315040参数

主要尺寸	d	530	mm	-
	D	780	mm	-
	B	250	mm	-
	C	250	mm	-
基本额定载荷	C	4680000	N	动载荷
	$C_0$	10200000	N	静载荷
疲劳载荷极限	$P_u$	765000	N	-
额定转速	参考转速	530	r/min	-
	极限转速	800	r/min	-
重量	重量	400000	g	-
型号	型号	315040	-	-

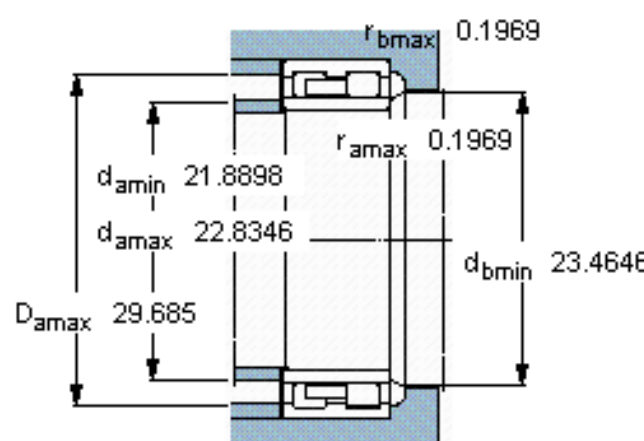
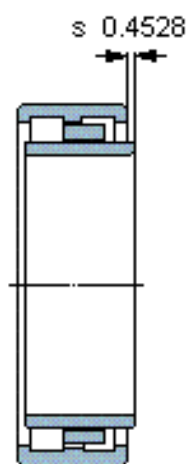
SKF 315040图片



参考资料: <http://www.sozhou.com/p/8a53d361.html>



设计  
NNUW33W



计算系数  
 $k_r$  0,24