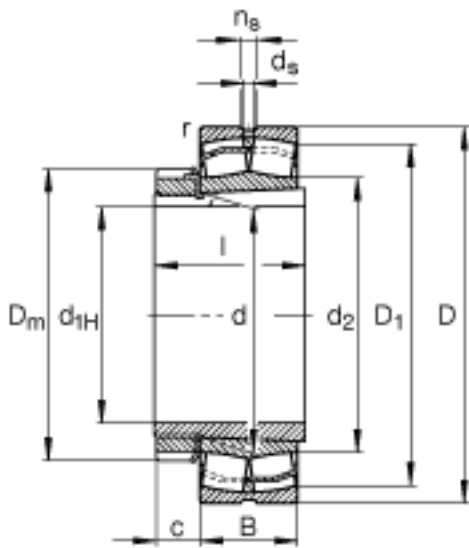
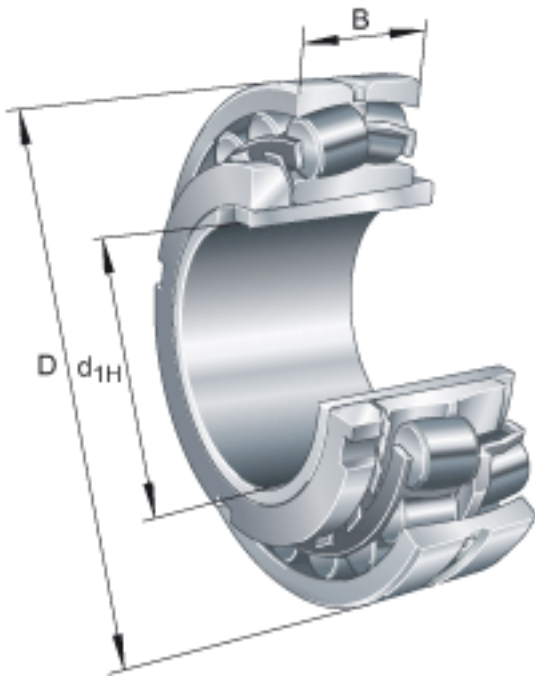


FAG 22206-E1-K + H306参数

尺寸	n_s	4.8	mm	-
	$r_{a\ max}$	1	mm	-
	r_{\min}	1	mm	-
说明		H306		质量, 紧定套
重量	m	275	g	质量
	m_1	110	g	质量, 紧定套
基本额定载荷	C_r	64000	N	基本额定动载荷, 径向
尺寸	e	0.3		-
计算系数	Y_1	2.26		-
	Y_2	3.37		-
基本额定载荷	C_{0r}	57000	N	基本额定静载荷, 径向
计算系数	Y_0	2.21		-
极限转速	n_G	12500	r/min	极限转速
参考转速	n_B	8200	r/min	参考速度
疲劳极限载荷	C_{ur}	6900	N	疲劳极限载荷, 径向
尺寸	d_{1H}	25	mm	-
	D	62	mm	-
	B	20	mm	-
	$B_{a\ \min}$	5	mm	-
	c	9	mm	-
	D_1	53.7	mm	-
	$D_{a\ \max}$	54.6	mm	-
	D_m	45	mm	-
	d	30	mm	-
	d_2	38.1	mm	-
	$d_{a\ \max}$	37	mm	-
	$d_{b\ \min}$	33	mm	-

d_s	3.2	mm	-
1	31	mm	-

FAG 22206-E1-K + H306图片



参考资料:<http://www.sozhou.com/p/8a556ddf.html>

