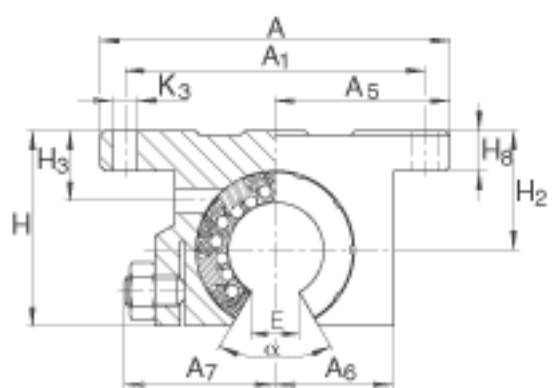
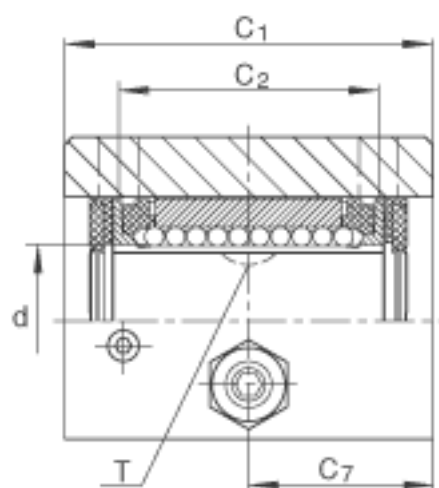
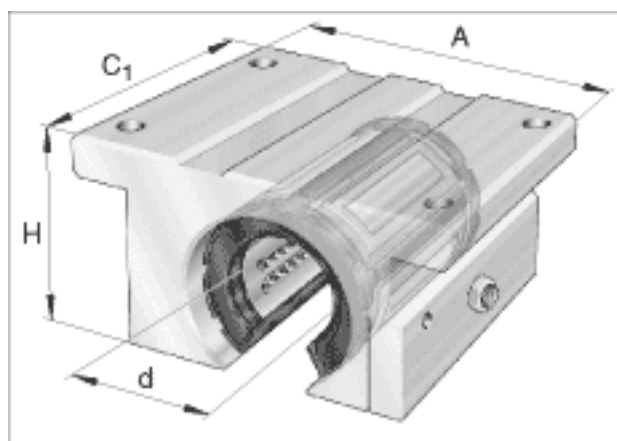


INA KGX012参数

尺寸	K_3	4.7752	mm	安装尺寸
	T	6.35	mm	1/4 -28
接触角	α	30		-
重量	m	0.495	lbs.	质量
基本额定载荷	C	1913	N	在主载荷方向的基本额定载荷；基本额定载荷仅适用于淬硬（670+170 HV）及磨削过的作为滚道的轴 根据 ISO/CD 14 728-1 的基本额定载荷(最大值)
	C_0	1646	N	在主载荷方向的基本额定载荷；基本额定载荷仅适用于淬硬（670+170 HV）及磨削过的作为滚道的轴 根据 ISO/CD 14 728-1 的基本额定载荷(最大值)
尺寸	A	69.85	mm	-
	C_1	47.625	mm	-
	H	38.989	mm	-
	d	19.05	mm	轴的直径
	A_1	60.325	mm	公差: +/-0,01 安装尺寸
	A_5	34.925	mm	公差: +/-0,001
	A_6	23.7998	mm	-
	A_7	29.4894	mm	-
	C_2	31.75	mm	公差: +/-0,01 安装尺寸
	C_7	23.7998	mm	-
	E	11.1252	mm	-
	H_2	23.7998	mm	公差: +/-0,001
	H_3	12.954	mm	-

INA KGX012图片



参考资料:<http://www.sozhou.com/p/8a58129b.html>

