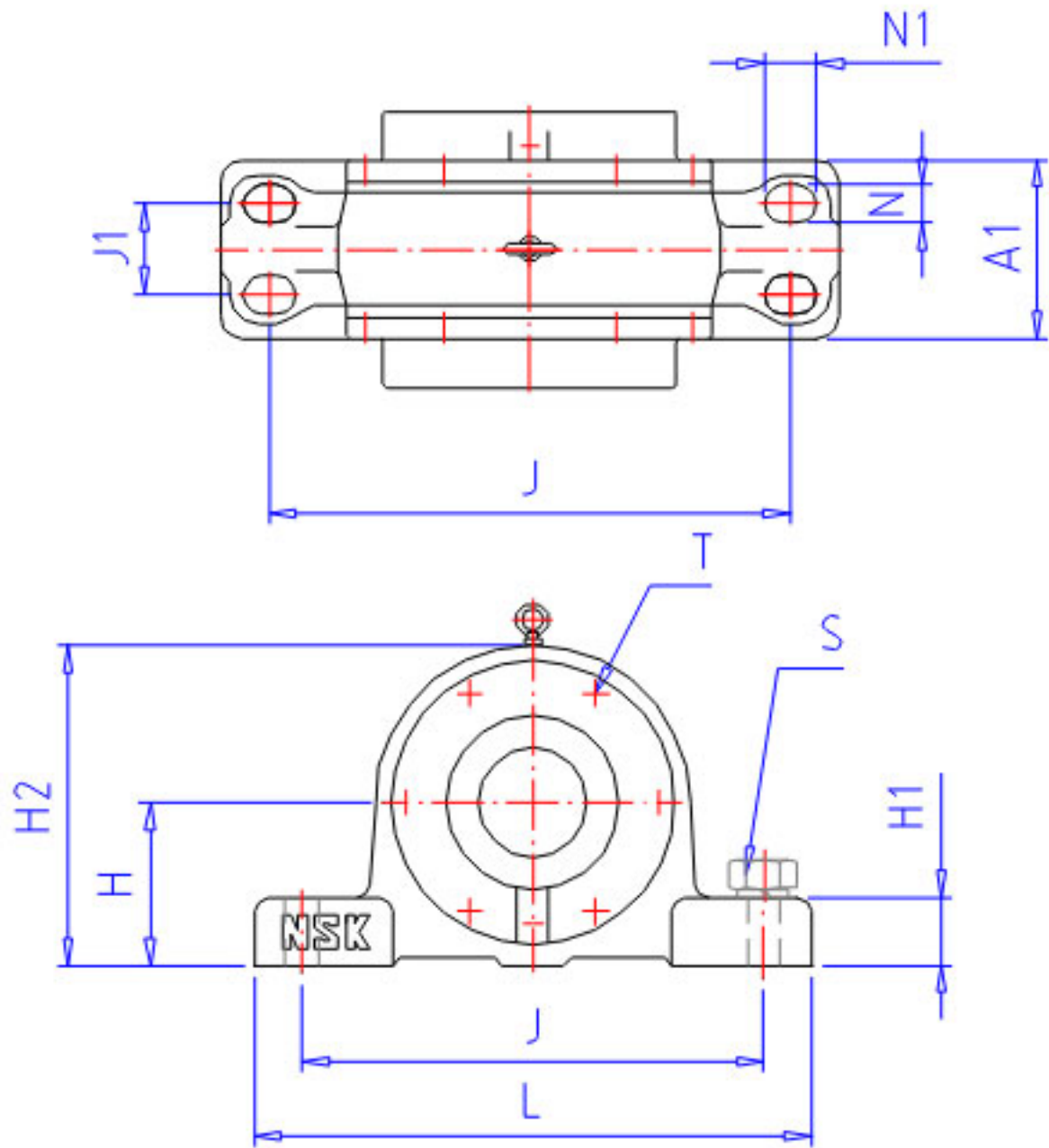


NSK V360C180-0参数

型号	型号	V360C180-0		-
轴径	D1	180	mm	轴径
轴承座	PLB	V360C180-0		型号
适用部件	SBBN	-		调心球轴承
	AN	22240CAK		调心滚子轴承
	AD	H 3140		紧定套型号
尺寸	DH7	360	mm	直径
	HH11	224	mm	高度
	J	610	mm	长度
	A	300	mm	长度
	L	740	mm	长度
	A1	224	mm	宽度
	A3	136	mm	长度
	H1	85	mm	高度
	H2	450	mm	高度
	G	138	mm	长度
	T	M12	mm	规格
	N	33	mm	长度
	N1	54	mm	长度
	J1	130	mm	长度
	S	M27	mm	规格
	S2	M16		规格
	重量	MASS	173000	g
适用部件	LRN	SR 360x20		定位圈规格（外径×宽）
	Q	2		定位圈个数
油封	OS	GS 40		油封

NSK V360C180-0图片



参考资料:<http://www.sozhou.com/p/8a64fa1d.html>

