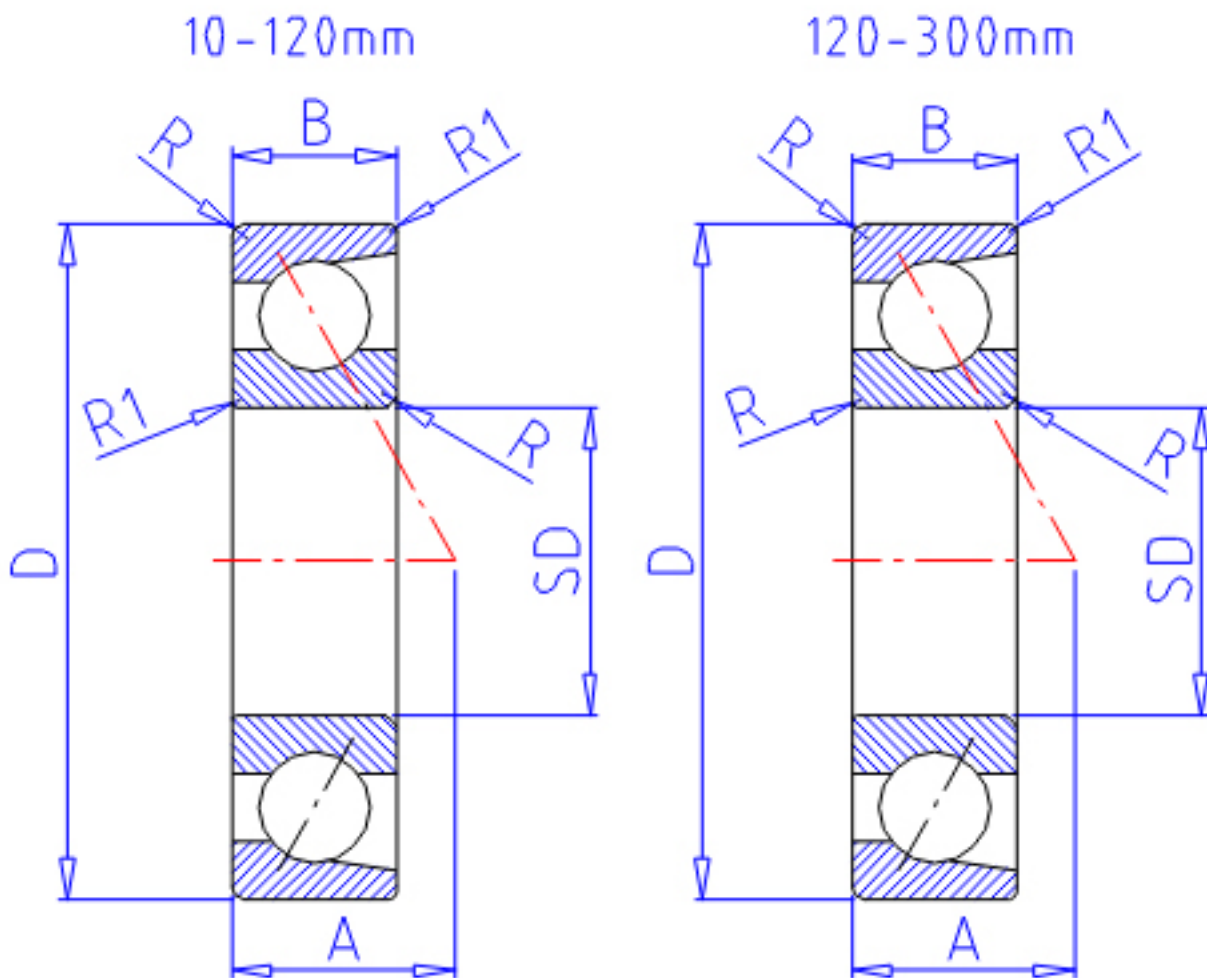


NTN 7021参数

主要尺寸	SD	105	mm	-
	D	160	mm	-
	B	26	mm	宽度
	R	2.0	mm	(最小)
	R1	1.00	mm	(最小)
型号	ORDER	7021		型号
基本额定载荷	CR	80000	N	动载荷
	COR	81500	N	静载荷
	CRF	8 150	kgf	动载荷
	CORF	8 350	kgf	静载荷
极限转速	LSG	4 100	r/min	脂润滑
	LSO	5 500	r/min	油润滑
作用点	A	51.500	mm	-
重量	MASS	1860	g	重量
主要尺寸	B2	52	mm	宽度
基本额定载荷	CR1	130000	N	动载荷(双列)
	COR1	163000	N	静载荷(双列)
	CRF1	13 300	kgf	动载荷(双列)
	CORF1	16 700	kgf	静载荷(双列)
极限转速	LSG1	3 300	r/min	脂润滑(双列)
	LSO1	4 400	r/min	油润滑(双列)
安装尺寸	DA1	115	mm	(最小)
	DB1	115	mm	(最小)
	DA	150	mm	(最大)
	DB11	154.5	mm	(最大)
	RAS	2	mm	(最大)
	R1AS	1	mm	(最大)

NTN 7021图片



参考资料:<http://www.sozhou.com/p/8a65bee3.html>

