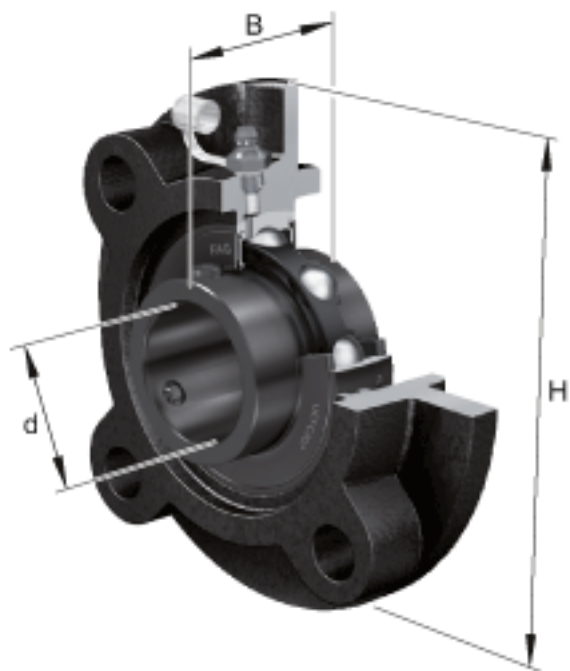
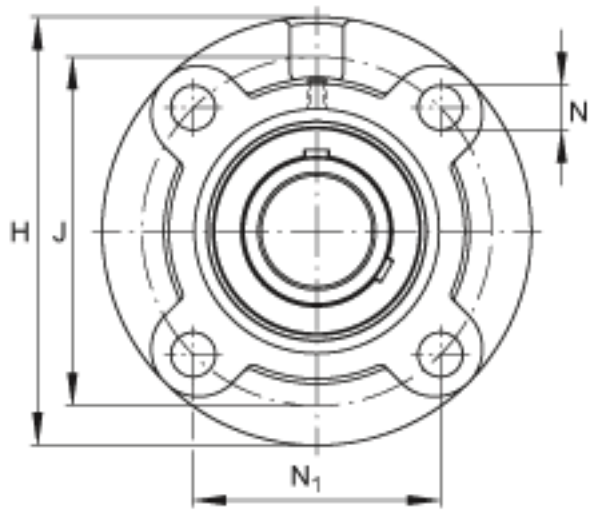


### FAG UCFC216参数

尺寸	$N_1$	141.4	mm	-
	$T_1$	16	mm	-
	U	67.3	mm	-
	Z	170	mm	公差:h8
重量	m	8810	g	重量
说明		FC216		型号, 轴承座
		UC216		型号, 外球面球轴承
尺寸	$A_2$	18	mm	-
	J	200	mm	-
	N	23	mm	-
	d	80	mm	-
	H	240	mm	-
	B	82.6	mm	-
	A	42	mm	-
	$A_1$	18	mm	-

### FAG UCFC216图片





参考资料:<http://www.so Zhou.com/p/8a6d4386.html>