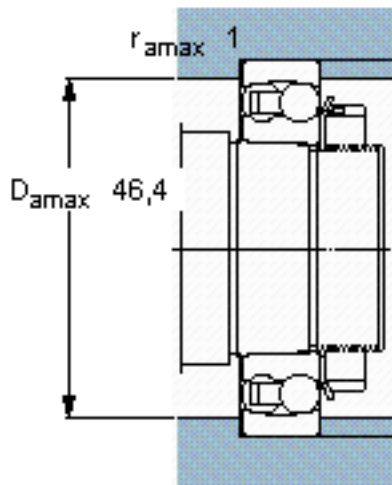
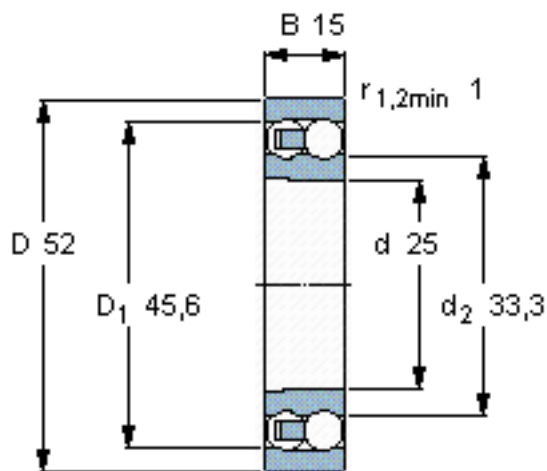


SKF 1205 EKTN9参数

主要尺寸	d	25	mm	-
	D	52	mm	-
	B	15	mm	-
基本额定载荷	C	14300	N	动载荷
	$C_0$	4000	N	静载荷
疲劳载荷极限	$P_u$	210	N	-
额定转速	参考转速	28000	r/min	-
	极限转速	18000	r/min	-
重量	重量	140	g	-
型号	型号	1205 EKTN9	-	-

SKF 1205 EKTN9图片

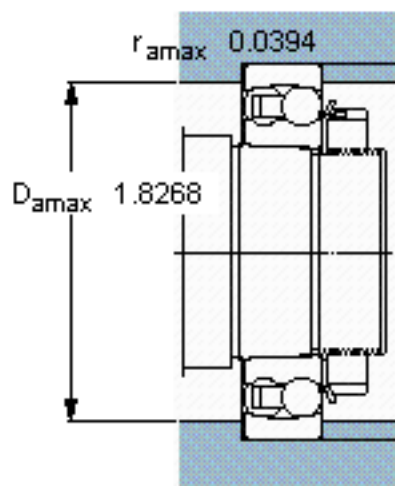
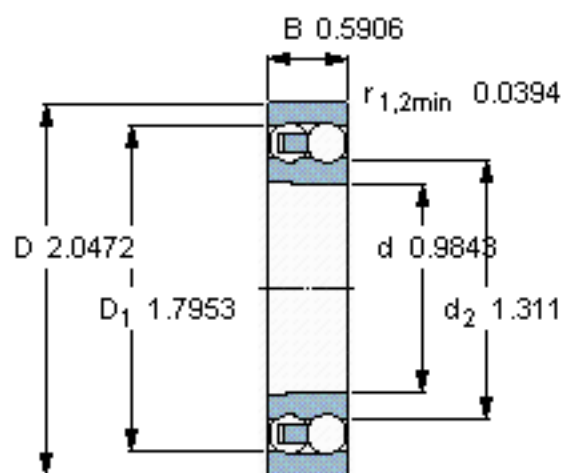


计算系数

e 0,28  
 $Y_1$  2,2  
 $Y_2$  3,5  
 $Y_0$  2,5

圆锥孔，圆锥  
 1: 12

参考资料:<http://www.sozhou.com/p/8a6e8bc0.html>



**计算系数**

- $e$  0,28
- $Y_1$  2,2
- $Y_2$  3,5
- $Y_0$  2,5

圆锥孔，圆锥  
1: 12